



## Rohrfeder-Manometer RF63 rad

Art.-Nr. 63513

Rohrfeder-Manometer für Heizung/Sanitär

### Benefits

- mit selbstdichtendem Anschlussgewinde (NG 50 und 63) für schnelle Montage
- korrosionsfestes Gehäuse

### Anwendung

Für gasförmige und flüssige, nicht hochviskose und nicht kristallisierende Medien, die Kupferlegierungen und EPDM nicht angreifen.  
! Bei Medium Gas oder Dampf unbedingt Tabelle „Auswahlkriterien gemäss EN 837-2“ (s. Anhang) beachten!

### Technische Daten

#### Nenngrösse

63

#### Genauigkeitsklasse (EN 837-1/6)

2,5

#### Anzeigebereiche

0/6 bar

#### Verwendungsbereich

ruhende Belastung:  $\frac{3}{4}$  x Skalenendwert  
dynamische Belastung:  $\frac{2}{3}$  x Skalenendwert  
kurzzeitig: Skalenendwert

#### Temperatureinsatzbereich

Medium: max. 60 °C  
Umgebung: -20/+60 °C

#### Temperaturverhalten

Anzeigefehler bei Abweichung von der Normaltemperatur 20 °C am Messsystem:  
bei Temperaturzunahme ca.  $\pm 0.4$  %/10 K,  
bei Temperaturabnahme ca.  $\pm 0.4$  %/10 K  
vom jeweiligen Skalenendwert

#### Schutzart

IP 32 (EN 60529)

#### Anschluss

Messing, radial  
NG 63  
G $\frac{1}{4}$ B, selbstdichtend mit PTFE-Dichtring

#### Messglied

Rohrfeder, Kreisformfeder  
Kupferlegierung

#### Zeigerwerk

Messing

**Zifferblatt**

Kunststoff, weiss  
Skalierung: schwarz

**Zeiger**

Kunststoff, schwarz

**Gehäuse**

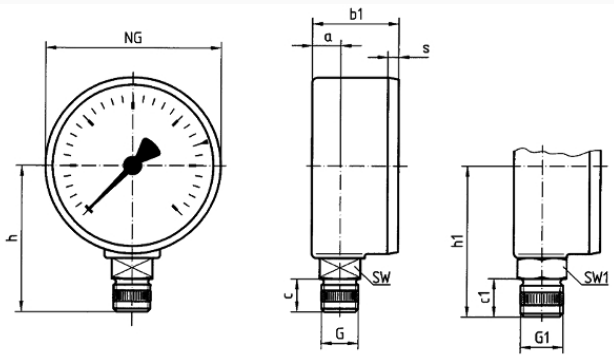
Kunststoff (ABS), schwarz, hochschlag- und korrosionsfest

**Sichtscheibe**

Kunststoff, eingeclipst  
NG 63

**Technische Zeichnungen**

RF/HZ 63 – Anschluss radial



**Masse (mm)**

NG	a	b1	c	c1	G	G1	h	h1	s	SW	SW1
63	9,8	29,7	11,2	13	G½B	G¾B	49,5	51,5	3,7	14	17

**Ausführungen**

	Gehäuse- $\varnothing$	Anschluss	Anschluss	Gewinde	Ausrichtung	Anzeigebereich	Typ		Art.-Nr.
RF63	63 mm	G¼B		selbstdichtend mit PTFE-Dicht-ring	radial	0/6 bar	RF63 rad	●	63513

- Lagerware
- Fertigungsware