



Rohrfeder-Manometer RF100 rad

Art.-Nr. 63612

Rohrfeder-Manometer für Heizung/Sanitär

Benefits

- mit selbstdichtendem Anschlussgewinde (NG 50 und 63) für schnelle Montage
- korrosionsfestes Gehäuse

Anwendung

Für gasförmige und flüssige, nicht hochviskose und nicht kristallisierende Medien, die Kupferlegierungen und EPDM nicht angreifen.
! Bei Medium Gas oder Dampf unbedingt Tabelle „Auswahlkriterien gemäss EN 837-2“ (s. Anhang) beachten!

Technische Daten

Nenngrösse

100

Genauigkeitsklasse (EN 837-1/6)

2,5

Anzeigebereiche

0/4 bar

Verwendungsbereich

ruhende Belastung: $\frac{3}{4}$ x Skalenendwert
dynamische Belastung: $\frac{2}{3}$ x Skalenendwert
kurzzeitig: Skalenendwert

Temperatureinsatzbereich

Medium: max. 60 °C
Umgebung: -20/+60 °C

Temperaturverhalten

Anzeigefehler bei Abweichung von der Normaltemperatur 20 °C am Messsystem:
bei Temperaturzunahme ca. ± 0.4 %/10 K,
bei Temperaturabnahme ca. ± 0.4 %/10 K
vom jeweiligen Skalenendwert

Schutzart

IP 32 (EN 60529)

Anschluss

Messing, radial
NG 100
G $\frac{1}{2}$ B

Messglied

Rohrfeder, Kreisformfeder
Kupferlegierung

Zeigerwerk

Messing

Zifferblatt

Kunststoff, weiss
Skalierung: schwarz

Zeiger

Kunststoff, schwarz

Gehäuse

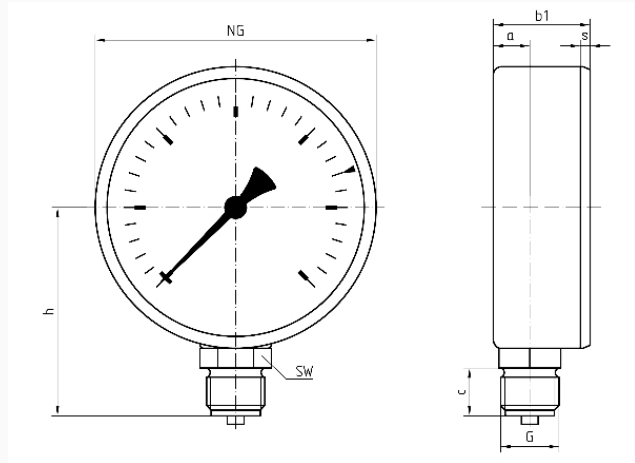
Kunststoff (ABS), schwarz, hochschlag- und korrosionsfest

Sichtscheibe

Kunststoff, eingeklipst
NG 100
mit verstellbarem roten Markenzeiger

Technische Zeichnungen

RF 100/HY 100 – Anschluss radial



Masse (mm)

| NG | a | b1 | c | G | h | s | SW |
|-----|------|------|----|-----|----|-----|----|
| 100 | 15,5 | 34,5 | 17 | G½B | 74 | 3,5 | 22 |

Ausführungen

| | Gehäuse- se-ø | An- schluss | An- schluss | Gewinde | Ausrich- tung | Anzeige- bereich | Typ | Art.-Nr. |
|-------|------------------|----------------|----------------|---------|------------------|---------------------|--------------|----------|
| RF100 | 100 mm | G½B | | | radial | 0/4 bar | RF100 rad | 63612 |

- Lagerware
- Fertigungsware