

Gehäuse-Anlegethermostat GAT/7RC

Art.-Nr. 67401X

Gehäuse-Anlegethermostat



Benefits

- mechanischer Temperaturregler
- ideal für Fussbodenheizungen
- Temperaturbegrenzung an Rohrleitungen
- einfache Montage mit Spannband

Anwendung

Anlegethermostat zur Spannbandbefestigung an Röhren von 16 bis 100 mm Durchmesser. Die Ausführung mit Innen-Verstellung und Temperaturregelbereich bis 60 °C ist besonders geeignet für den Einsatz bei Fussbodenheizungen.

Beschreibung

Wesentliches Element der Anlegethermostate ist ein Bimetallstreifen (Verbund aus zwei Metallen mit unterschiedlichem Wärmeausdehnungskoeffizient). Bei Temperaturänderung biegt sich der Streifen, durch die dabei wirkende Kraft wird der elektrische Schaltvorgang ausgelöst.

Technische Daten

Typ
GAT

Arbeitsbereich
siehe Bestelltabelle

Toleranz
+2 K/-8 K

Schaltdifferenz
 $\Delta T 8 \pm 3 K$

Einstellung
GAT/7RC
aussenliegend

Fühlerelement
Bimetall

Temperatureinsatzbereich
Gehäuse: max. 85 °C

Gehäuse
Oberteil: Kunststoff (PVC), grau (RAL 7035)
Grundplatte: Stahl, verzinkt

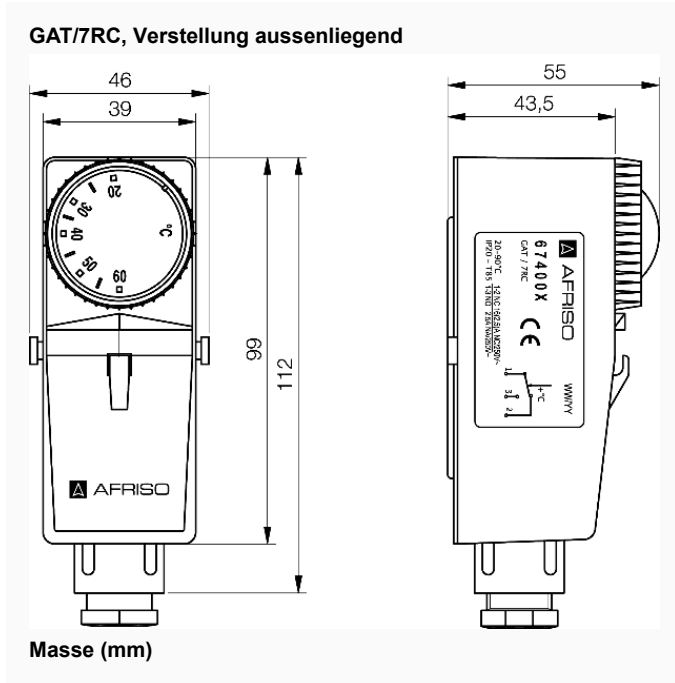
Kabeleinführung
Kunststoff (PVC), schwarz
M20 x 1.5

Schutzart
IP 20 (EN 60529)

elektrischer Schaltkontakt
Wechsler

Kontaktbelastung
NC: AC 250 V, 16 (2.5) A
NO: AC 250 V, 2.5 A

Technische Zeichnungen



Ausführungen

	Verstellung	Arbeitsbereich	Schaltpunkt	Schaltpunkt	Kapillarlänge	Schaftlänge	Art.-Nr.
Gehäuse-Anlegethermostat GAT/7RC	aussenliegend	20/90 °C				●	67401X

- Lagerware
- Fertigungsware