

Solarpumpengruppe PrimoSol® 130-4

Art.-Nr. 77889

Solarpumpengruppe

Benefits

- vormontierte, dichtheitsgeprüfte und wärmegeämmte Baugruppe
- mit Durchflussmesser mit Kugelhahn, integrierter Befüll- und Spüleinrichtung und Entlüftertopf zur Entgasung des Wärmemediums im Vorlaufstrang
- ErP-ready: Elektronik mit erhöhter Energieeffizienz reduziert negative Auswirkungen auf die Umwelt

Anwendung

Solarpumpengruppe/-strang zur Verbindung von Kollektor und Speicher in eigensicheren, geschlossenen thermischen Solaranlagen. PrimoSol® 130 wälzt Wärmeträgerflüssigkeiten wie z. B. Wasser-Glykol-Gemische im Gesamtsystem um.

Beschreibung

Komplette, fest vormontierte und auf Dichtheit geprüfte Solarpumpengruppe/-strang mit allen erforderlichen Sicherheits- und Funktionsbauteilen, formschlüssige Wärmedämmung inklusive.

Der Rücklaufstrang (Rücklauf/kalt) besteht je nach Ausführung aus:

Umwälzpumpe

Durchflussmesser mit Kugelhahn zur Absperrung pumpenseitig mit Flansch und Überwurfmutter G1½. Messbereich: 2–12 l/min. Mit integrierter Befüll- und Spüleinrichtung, Systemanschluss: G¾ Aussengewinde.

Kombihahn mit Systemanschluss G3/4 Aussengewinde, pumpenseitig mit Flansch und Überwurfmutter G1½. Mit integrierter aufstellbarer Schwerkraftbremse und Thermometer im Handrad (blaue Kennung, Anzeigebereich 0/120 °C).

Sicherheitsgruppe mit Anschluss G¾ für Ausdehnungsgefäß. Mit Solarsicherheitsventil 6 bar, Ausgang Rp¾ Innengewinde, Manometer Ø 63 mm, 0/10 bar, Montageventil.

Der Vorlaufstrang besteht aus (nur 130-4):

Kombihahn mit aufstellbarer Schwerkraftbremse und Thermometer im Handgriff (rote Kennung, Anzeigebereich 0/120 °C) mit Systemanschluss G3/4 AG

Entlüftertopf zur Entgasung des Wärmeträgermediums mit Systemanschluss G¾ AG. Transparenter Schlauch 200 mm als Entlüftungshilfe.

Die Wärmedämmung dient gleichzeitig als sichere Transportverpackung. Das Sicherheitsventil der Sicherheitsgruppe entspricht der Druckgeräte-Richtlinie 2014/68/EU.

Technische Daten

Achsabstand

100 mm

Systemanschlüsse

G $\frac{3}{4}$ AG

Temperatureinsatzbereich

Umgebung: max. 40 °C

Medium: max. 120 °C

Medium: kurzzeitig 160 °C

Anlagendruck

max. 6 bar

Durchflussmesser

2 – 12 l/min

Isolation

Polypropylen EPP

Umwälzpumpe

Grundfos UPM 3 Solar 25-75

Baulänge: 130 mm

Schutzart: IP 42 (EN 60529)

Versorgungsspannung

AC 230 V, 50 Hz

Leistungsaufnahme/Förderhöhe

19 W/4.5 m

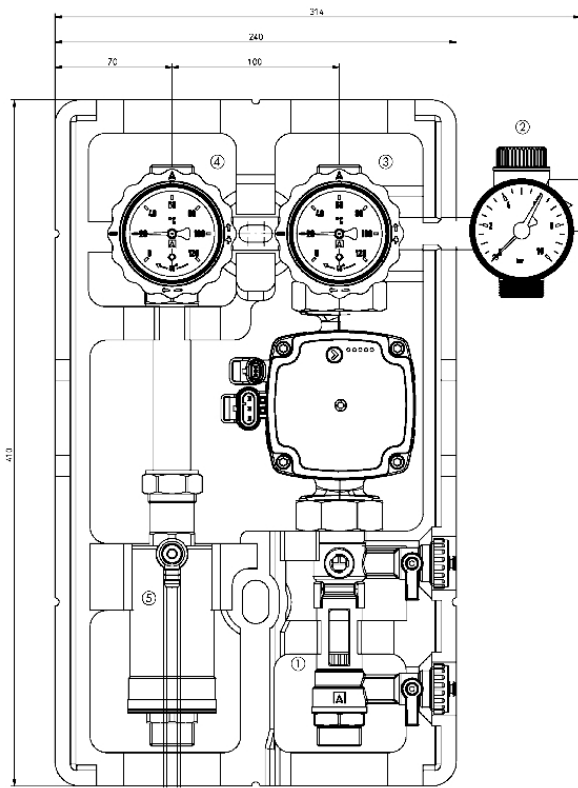
28 W/5.5 m

35 W/6.5 m

45 W/7.5 m

Technische Zeichnungen

Solarpumpengruppe PrimoSol® 130-4



Masse (mm)

- Durchflussmesser mit Kugelhahn sowie Befüll- und Spüleinrichtung
- Sicherheitsgruppe
- Kombihahn mit Thermometer (Rücklauf/kalt)
- Kombihahn mit Thermometer (Vorlauf)
- Entlüftertopf, ermöglicht die schnelle, einfache und bequeme Entlüftung speziell beim Befüllen des Systems

Ausführungen

Art.-Nr.

Solarpumpengruppe
PrimoSol® 130-4

2–12 l/min, mit Grundfos UPM 3
Solar 25–75



77889

- Lagerware
- Fertigungsware