

Vibrationsgrenzschalter VibraFox GVG 14

Art.-Nr. 56173

Vibrationsgrenzschalter für Flüssigkeiten



Benefits

- kompakte Bauform
- WHG-Zulassung
- Wartungsfreiheit
- hohe chemische Beständigkeit
- variable Prozessanschlüsse
- Inbetriebnahme ohne Abgleich

Anwendung

Geeignet zur Grenzstanddetektion von Flüssigkeiten mit einer maximalen dynamischen Viskosität von 10.000 mPa · s und einer Mindestdichte von 0,7 kg/dm³. Speziell dort, wo Schwimmerschalter aufgrund von Strömungen, Turbulenzen oder Ansatzbildung nicht geeignet sind. Besonders geeignet als Überlauf- oder Trockenlaufschutz. Aufgrund der WHG-Zulassung kann VibraFox® als Teil einer zugelassenen Überfüllsicherung eingesetzt werden.

Beschreibung

Die Schwinggabel des VibraFox® wird auf ihre Resonanzfrequenz angeregt. Berührt das Medium die Gabel, ergibt sich daraus eine Frequenzänderung, die von der Elektronik wahrgenommen und in ein Schaltsignal umgewandelt wird. Die einzigartige Auswerteelektronik ermöglicht den Einsatz auch unter extremen Bedingungen wie z. B. in vibrierenden Behältern oder bei turbulenten Flüssigkeitsoberflächen.

Technische Daten

Dichte des Mediums

0,7 – 2,5 kg/dm³

dynamische Viskosität des Mediums

0,1 – 10000 mPa · sec

Fliessgeschwindigkeit

max. 6 m/s (bei einer Viskosität von 10.000 mPa · s)

Temperatureinsatzbereich

Medium: -40/+100 °C

Umgebung: -40/+70 °C

Prozessdruck

-1/+64 bar

Prozessanschluss

G1A

Gehäuse

Edelstahl 316 L

Kappe: PEI

Schwinggabel: Edelstahl 316 L

Versorgungsspannung

3-Leiter
DC 10 – 55 V

Laststrom

3-Leiter
max. 250 mA

Leistungsaufnahme

3-Leiter
max. 0.6 W

Ausgang

3-Leiter
Transistor (PNP)

Schaltverzögerung

nach Eintauchen: 0.5 s,
nach Austauchen: 0.5 s

Optionen

- andere Prozessanschlüsse (z. B. NPT, Clamp, Milchrohrverschraubung)
- Oberflächenrauheit $R_a < 0.8 \mu\text{m}$
- andere elektrische Anschlüsse
- Koppelrelais (nur für DC-Version)
- erweiterter Temperatureinsatzbereich $-40/+150 \text{ }^\circ\text{C}$ (Medium)

Schaltpunkt

Einbau von oben: 11 mm,
Einbau von unten: 34 mm
(in Wasser bei 25 °C)

Schalthysterese

Einbau vertikal: ca. 2 mm,
Einbau horizontal: 2 mm
(in Wasser bei 25 °C)

optische Anzeige

2 Farb-LED grün/rot

Funktionstest

mit Prüfmagnet (mitgeliefert)

elektrischer Anschluss

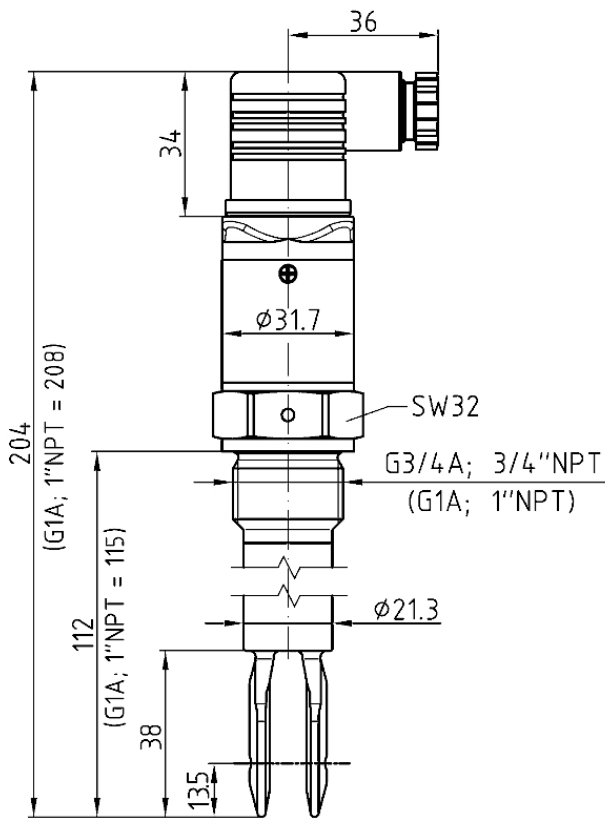
Stecker und Kabeldose nach ISO 4400 (DIN 43650-A), IP 65 (EN 60529)

bauordnungsrechtlicher Verwendbarkeitsnachweis

DIBt: Z-65.11-412

Technische Zeichnungen

GVG 13 / GVG 14 - Standardausführung



Masse (mm)

Ausführungen

	Einbaulänge	Art.-Nr.
Vibrationsgrenzschalter VibraFox GVG 14	115 mm	56173

- Lagerware
- Fertigungsware