



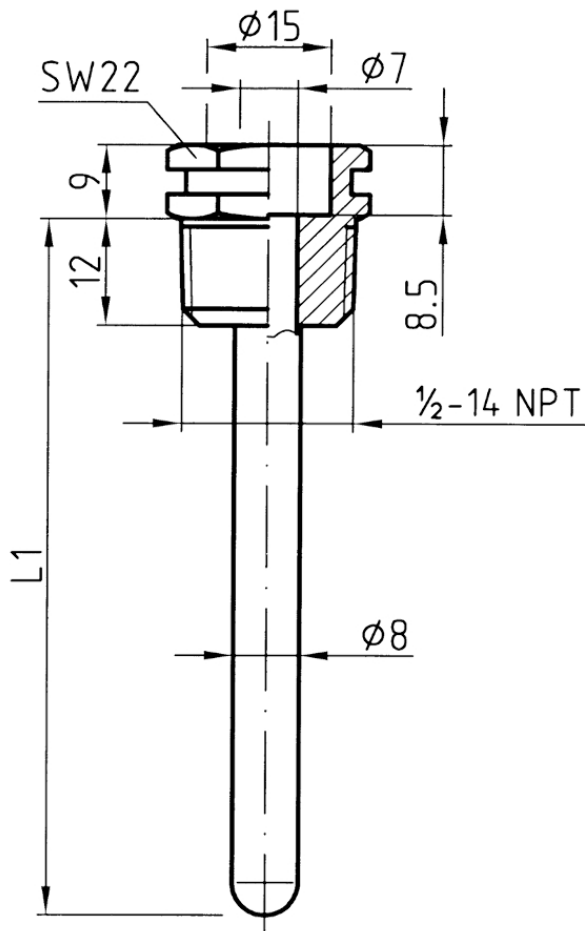
Tauchhülse 1/2" 7 x 8 mm

Art.-Nr. 67323

Tauchhülse für Thermometer und Thermostate mit Kapillarleitung

Technische Zeichnungen

Tauchhülse 1/2" 7 x 8 mm



Masse (mm)

Ausführungen

Typ	Werkstoff	Schaft			Art.-Nr.
		Innen-ø	Aussen-ø	Schaftlänge L1	
Tauchhülse 1/2" 7 x 8 mm	Messing/Cu- Legierung, blank	7 mm	8 mm	150 mm	● 67323

- Lagerware
- Fertigungsware