

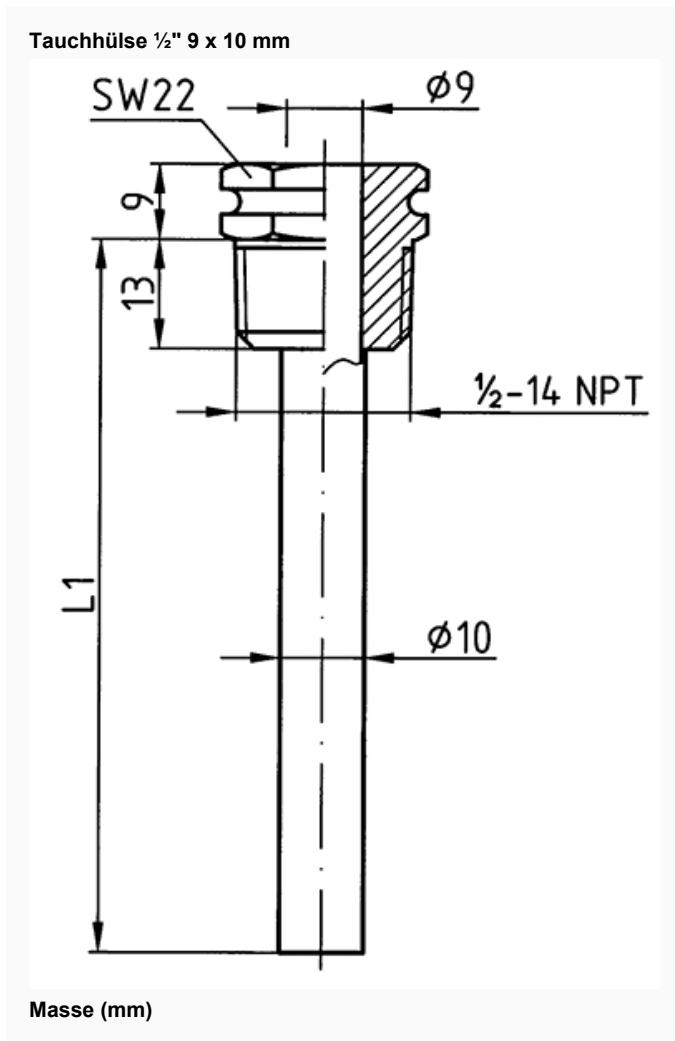


Tauchhülse $\frac{1}{2}$ " 9 x 10 mm

Art.-Nr. 67328

Tauchhülse für Thermometer und Thermostate mit Kapillarleitung

Technische Zeichnungen



Ausführungen

Typ	Werkstoff	Schaft		Schaftlänge L1	Art.-Nr.
		Innen-ø	Aussen-ø		
Tauchhülse 1/2" 9 x 10 mm	Messing/Cu- Legierung, blank	9 mm	10 mm	120 mm	67328

- Lagerware
- Fertigungsware