



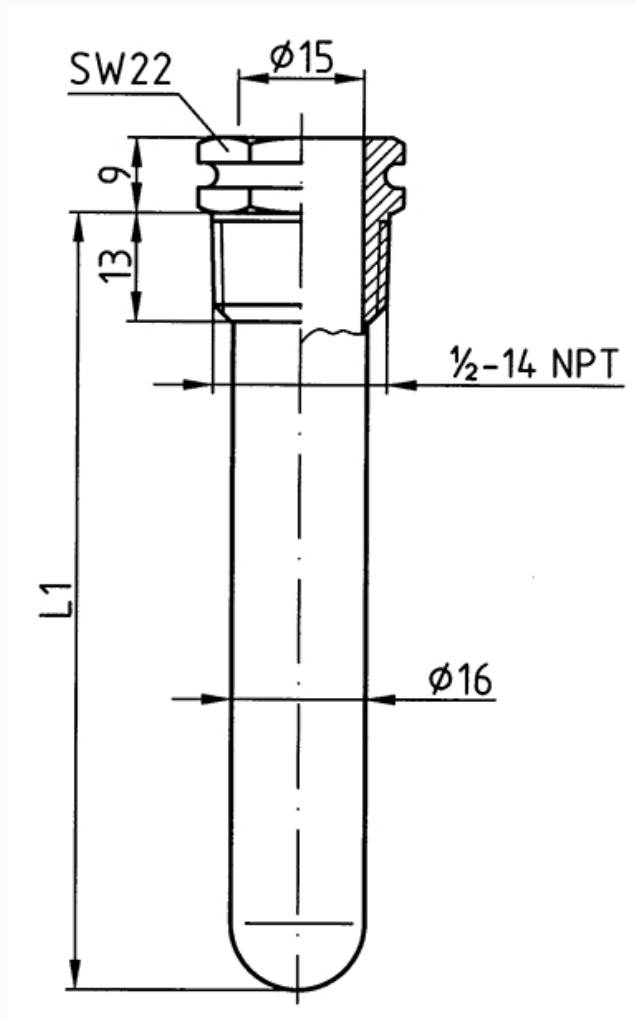
Tauchhülse 1/2" 15 x 16 mm

Art.-Nr. 67333N

Tauchhülse für Thermometer und Thermostate mit Kapillarleitung

Technische Zeichnungen

Tauchhülse 1/2" 15 x 16 mm



Masse (mm)

Ausführungen

Typ	Werkstoff	Schaft			Art.-Nr.
		Innen-ø	Aussen-ø	Schaftlänge L1	
Tauchhülse 1/2" 15 x 16 mm	Messing/Cu- Legierung, vernickelt	15 mm	16 mm	150 mm	67333N

- Lagerware
- Fertigungsware