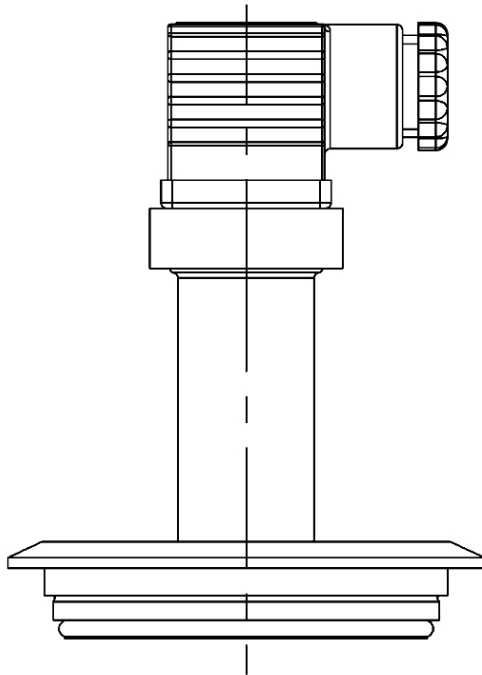


Druckmessumformer DMU 02 Vario VT VARIVENT®

Art.-Nr. 32940

Druckmessumformer



Benefits

- ideal für hygienische Prozesse
- variantenreiche Anschluss technik
- extrem robust gegen Schlag, Pulsation und Vibration
- beste dynamische Druckresistenz bei hohen Lastwechseln
- Nullpunktkorrektur über Magnet

Anwendung

Für elektronische Durchmessung im Maschinen- und Anlagenbau, in der Gastechnik, Medizintechnik. Mit frontbündiger Membrane – auch für zähe, hochviskose oder kristallisierende Medien geeignet.

Beschreibung

Druckmessumformer wandeln den physikalischen Druck in ein druckproportionales elektrisches Signal. Die Basis der Druckaufnahme des DMU 02 Vario bildet eine piezoresistive Poly-Silizium-Dünnschicht-Messzelle. Die Variantenvielfalt der Druckmessumformer DMU 02 Vario ist nahezu unbegrenzt. Sämtliche Standard- oder kundenspezifische Anschlüsse lassen sich mit der elektronischen Präzisionsmesstechnik verbinden. Die gängigsten elektrischen Anschlussformen stehen zur Verfügung. Über einen Dauermagneten kann nach Anlegen der Speisespannung in einem bestimmten Zeitfenster der Nullpunkt von aussen korrigiert werden.

Technische Daten

Messgenauigkeit

Kennlinienabweichung nach IEC 60770 – Grenzpunkteinstellung
(Nichtlinearität, Hysterese, Reproduzierbarkeit)
$\pm 0.3\% \text{ FSO}$

Messbereich

-1/+3 bar

Überdrucksicherheit

≤ 250 bar
mind. 2 x FS

Berstdruck

≤ 250 bar
mind. 3 x FS

Temperatureinsatzbereich

Medium: -10/+125 °C
Umgebung: -10/+105 °C
Lagerung: -10/+125 °C

Temperaturfehlerband

$\leq \pm 0.15\% \text{ FSO}/10 \text{ K}$ im kompensierten Bereich 0/70 °C

dynamisches Verhalten

Ansprechzeit: <math>< 20 \text{ ms}</math>

Prozessanschluss

VARIVENT® F (DN 25 und 1")

Werkstoff

Gehäuse: Edelstahl 304
Druckanschluss: Edelstahl 316 L
Membrane: Edelstahl 316 L

Druckübertragungsflüssigkeit

Weitbereichsöl, FDA-konform

Versorgungsspannung

DC 10 – 32 V

Ausgangssignal

2-Leiter, 4–20 mA

Bürde

$R_{\max} = [(U_B - U_{Bmin})/0.02 \text{ A}] \Omega$

Optionen

- andere Prozessanschlüsse
- andere elektrische Anschlüsse
- Feldgehäuse (Edelstahl)
- Füllung für Sauerstoff
- andere Ausgangssignale
- kundenspezifische Einstellung (Dämpfung, Einheit)

Ausführungen

Anzeigebereich	Messbereich	Typ	Ausführung	Art.-Nr.
	-1/+3 bar	DMU 02 Vario VT	VARIVENT®	32940

- Lagerware
- Fertigungsverware