

Druckmessumformer DMU 03

Art.-Nr. 31151

Druckmessumformer Industrieausführung



Benefits

- für niedrige Druckbereiche
- Relativ- und Absolutdruckvarianten
- sehr gute Langzeitstabilität
- Ex-Ausführung (optional)
- Option SIL 2

Anwendung

Für elektronische Druckmessung z. B. im Maschinen- und Anlagenbau oder in der Verfahrenstechnik. Mit vorgezogener Membrane auch für zähe, hochviskose Medien geeignet.

Beschreibung

Druckmessumformer wandeln den physikalischen Druck in ein druckproportionales elektrisches Signal. Die Basis der Druckaufnahme des DMU 03 bildet eine ölgefüllte piezoresistive Silizium-Messzelle. DMU 03 wurden nach SIL 2 (IEC 61508/61511) bewertet.

Technische Daten

Messgenauigkeit

Kennlinienabweichung nach IEC 60770 – Grenzpunkteinstellung (Nichtlinearität, Hysterese, Reproduzierbarkeit)

< ± 0.35 % FSO

Messbereich

0/4 bar

Überdrucksicherheit

mind. 3 x FS

Berstdruck

mind. 5 x FS

Temperatureinsatzbereich

Medium: -40/+125 °C

Umgebung: -40/+85 °C

Lagerung: -40/+100 °C

Temperaturfehlerband

$P_N \leq 60$ bar

≤ ± 0.75 % FSO im kompensierten Bereich -20/+85 °C

dynamisches Verhalten

Ansprechzeit: ≤ 10 ms

Prozessanschluss

G $\frac{1}{2}$ B EN 837-1/7.3

Werkstoff

Gehäuse: Edelstahl 316 L
DMU 03
Edelstahl 316 L
DMU 03
Edelstahl 316 L
Dichtung: FKM (Viton)

Druckübertragungsflüssigkeit

Silikonöl

Versorgungsspannung

DMU 03
DC 8 – 32 V

Ausgangssignal

2-Leiter, 4–20 mA

Bürde

$R_{\max} = [(U_B - U_{Bmin})/0.02 \text{ A}] \Omega$

Optionen

- andere Prozessanschlüsse
- andere elektrische Anschlüsse
- Feldgehäuse (Edelstahl 303)
- andere Dichtungswerkstoffe
- höhere Genauigkeit und Überdrucksicherheit
- Druckmittleranbau
- Ex-Ausführung (II 1G Ex ia IIC T4 Ga, II 1D Ex ia IIIC T85°C Da)
- SIL 2 (IEC 61508/61511) 2-Leiter

Stromaufnahme

< 25 mA

elektrische Schutzmassnahmen

Kurzschluss- und verpolungssicher

elektrischer Anschluss

Stecker und Kabeldose nach ISO 4400 (DIN 43650-A)

Schutzart

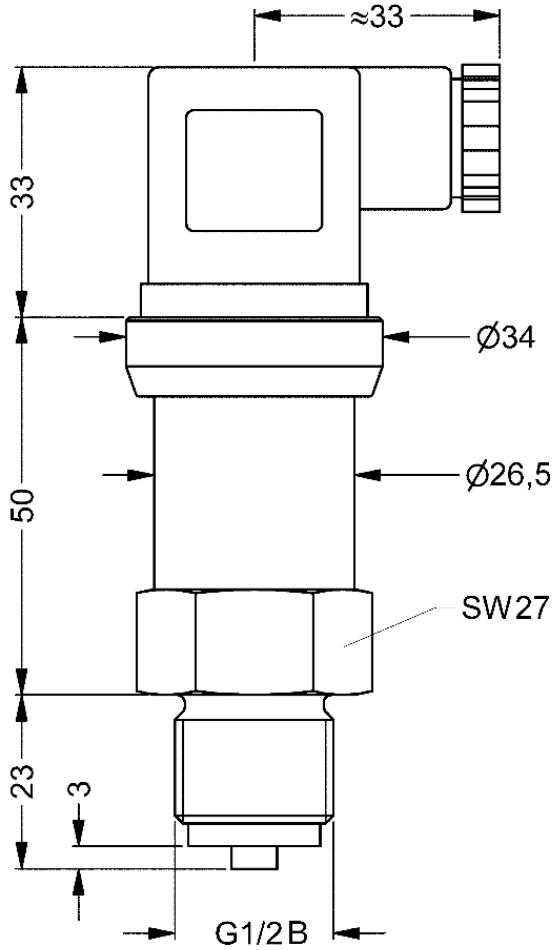
IP 65 (EN 60529)

CE-Konformität

EMV-Richtlinie 2014/30/EU
RoHS-Richtlinie 2011/65/EU
Druckgeräterichtlinie 2014/68/EU

Technische Zeichnungen

DMU 03 - Anschluss G1/2B EN 837 und ISO 4400



Masse (mm)

Ausführungen

Anzeigebereich	Messbereich	Typ	Ausführung	Art.-Nr.
	0/4 bar	DMU 03	●	31151

- Lagerware
- Fertigungsware