



Druckmessumformer DMU 04 CP

Art.-Nr. 31696

Druckmessumformer Industrierausführung

Benefits

- DMU 04 CP/MR für hygienische Prozesse
- geringer Temperaturfehler
- Optionen: Ex-, Feldgehäuse- oder Hochtemperatursausführung (bis 300 °C) und SIL 2

Anwendung

Für Anwendungen, bei denen hygienische Prozessanschlüsse oder hygienegerechte Werkstoffe und Verarbeitung gefordert werden, speziell für die Lebensmitteltechnik, Pharmazie und Biotechnologie.

Beschreibung

Druckmessumformer wandeln den physikalischen Druck in ein druckproportionales elektrisches Signal. Die Basis der Druckaufnahme des DMU 04 bildet eine ölgefüllte piezoresistive Silizium-Messzelle. DMU 04 wurden nach SIL 2 (IEC 61508/61511) bewertet.

Technische Daten

Messgenauigkeit

Kennlinienabweichung nach IEC 60770 – Grenzpunkteinstellung (Nichtlinearität, Hysterese, Reproduzierbarkeit)
 $< \pm 0.35 \% \text{ FSO}$

Messbereich

0/1,6 bar

Überdrucksicherheit

mind. 3 x FS

Berstdruck

mind. 5 x FS

Temperatureinsatzbereich

Medium: -10/+125 °C
 Medium: kurzzeitig (60 min) bis 150 °C
 Umgebung: -40/+85 °C
 Lagerung: -40/+100 °C

Temperaturfehlerband

$\geq 400 \text{ mbar}$
 $\leq \pm 0.75 \% \text{ FSO}/10 \text{ K}$ im kompensierten Bereich -20/+85 °C

dynamisches Verhalten

Ansprechzeit: $\leq 10 \text{ ms}$

Prozessanschluss

Clamp 1" ISO 2852

Werkstoff

Gehäuse: Edelstahl 316 L
Druckanschluss: Edelstahl 316 L
Membrane: Edelstahl 316 L

Druckübertragungsflüssigkeit

Lebensmittelöl, FDA-konform

Versorgungsspannung

DC 8 – 32 V

Ausgangssignal

2-Leiter, 4–20 mA

Bürde

$R_{\max} = [(U_B - U_{Bmin})/0.02 \text{ A}] \Omega$

Stromaufnahme

< 25 mA

elektrische Schutzmassnahmen

Kurzschluss- und verpolungssicher

elektrischer Anschluss

Stecker und Kabeldose nach ISO 4400 (DIN 43650-A)

Schutzart

IP 65 (EN 60529)

CE-Konformität

EMV-Richtlinie 2014/30/EU

RoHS-Richtlinie 2011/65/EU

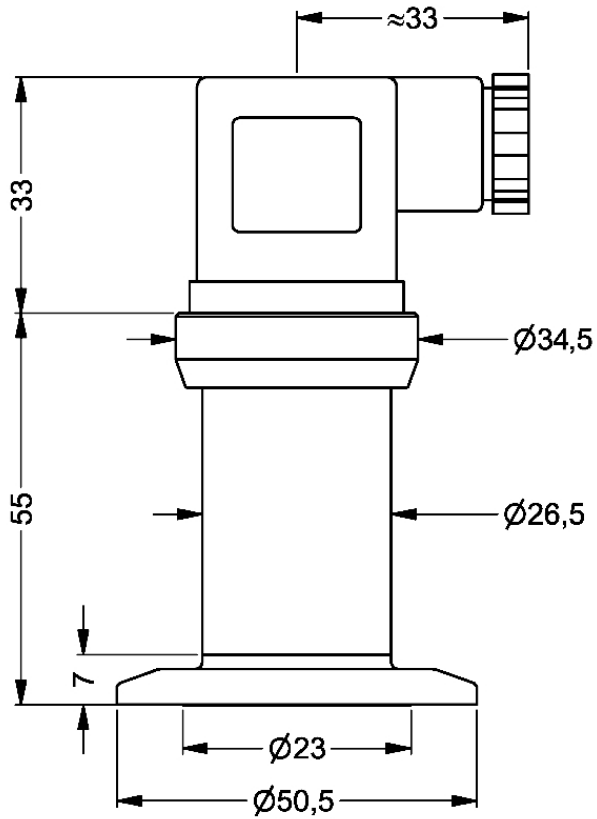
Druckgeräterichtlinie 2014/68/EU

Optionen

- andere Prozessanschlüsse
- andere elektrische Anschlüsse
- Feldgehäuse (Edelstahl 303)
- Hochtemperatursausführung bis 300 °C
- höhere Genauigkeit
- Überwurfmutter DN 25/40/50
- Ex-Ausführung (II 1G Ex ia IIC T4 Ga, II 1D Ex ia IIIC T85°C Da)
- SIL 2 (IEC 61508/61511) 2-Leiter

Technische Zeichnungen

DMU 03 - Clamp-Anschluss ISO 2852



Masse (mm)

Ausführungen

Anzeigebereich	Messbereich	Typ	Ausführung	Art.-Nr.
	0/1,6 bar	DMU 04 CP	●	31696

- Lagerware
- Fertigungsware