



# Druckmessumformer DeltaFox DMU 11 D

Art.-Nr. 31815

Druckmessumformer Differenzdruckausführung

## Benefits

- kompakte Bauform
- hohe Überlastsicherheit
- mechanisch robust und zuverlässig bei dynamischer Druckbelastung sowie Schock- und Vibrationseinwirkung

## Anwendung

Zur elektronischen Differenzdruckmessung im industriellen Bereich. Für gasförmige und flüssige, aggressive, nicht hochviskose und nicht kristallisierende Medien.

## Technische Daten

### Messbereich

0/250 mbar

### Temperatureinsatzbereich

Medium: -25/+125 °C  
 Umgebung: -25/+85 °C  
 Lagerung: -40/+100 °C

### dynamisches Verhalten

Ansprechzeit: < 5 ms

### Prozessanschluss

2 x G 1/2 B EN 837-1/7.3

### Werkstoff

Gehäuse: Aluminium, schwarz eloxiert  
 Druckanschluss: Edelstahl 316 L  
 Membrane: Edelstahl 316 L  
 Dichtung: FKM (Viton)

### Versorgungsspannung

DC 12 – 36 V

### Ausgangssignal

2-Leiter, 4–20 mA

## Optionen

- andere Prozessanschlüsse

### Bürde

$$R_{\max} = [(U_B - U_{B\min})/0.02 \text{ A}] \Omega$$

### Stromaufnahme

< 25 mA

### elektrische Schutzmassnahmen

Kurzschluss- und verpolungssicher

### elektrischer Anschluss

Stecker und Kabeldose nach ISO 4400 (DIN 43650-A)

### Schutzart

IP 65 (EN 60529)

### CE-Konformität

EMV-Richtlinie 2014/30/EU  
 RoHS-Richtlinie 2011/65/EU  
 Druckgeräterichtlinie 2014/68/EU

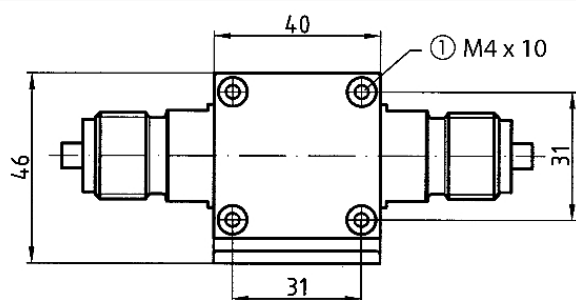
### Lieferumfang

- Druckmessgerät
- Befestigungswinkel

- andere elektrische Anschlüsse
- andere Dichtungswerkstoffe
- andere Ausgangssignale
- Druckmittleranbau

## Technische Zeichnungen

**DMU 11 D - Anschluss 2 x G½B (EN 837)**



**Masse (mm)**  
Schraube

## Ausführungen

Anzeigebereich	Messbereich	Typ	Ausführung	Art.-Nr.
	0/250 mbar	DeltaFox DMU 11 D	●	31815

- Lagerware
- Fertigungsware