

Membrandruckmittler MD 80

Art.-Nr. 31336W

Membrandruckmittler Flanschausführung

Benefits

- frontbündige, verschweisste Membrane
- für DIN- und ASME-Flanschverbindungen
- vielfältige Sonderwerkstoffe und Beschichtungsmöglichkeiten (Option)
- mit radialem Messgeräteanschluss als Zellenbauart verwendbar (Option)

Anwendung

Zum Anbau an Rohrfederanometer, Druckmessumformer oder Druckschalter. Für aggressive, hochviskose, verunreinigte, kristallisierende oder heisse Medien. Typische Einsatzgebiete:

Chemische Industrie
Petrochemie
Raffinerien
Kraftwerkstechnik

Technische Daten

Prozessanschluss/Tubus

Edelstahl 316 L
Flanschanschluss nach EN 1092-1 Form B 1

Membrane

Edelstahl 316 L

Messgeräteanschluss

Schweissanschluss

Druckübertragungsflüssigkeit

Paraffinöl (FM 09), FDA-gelistet

Druckbereich

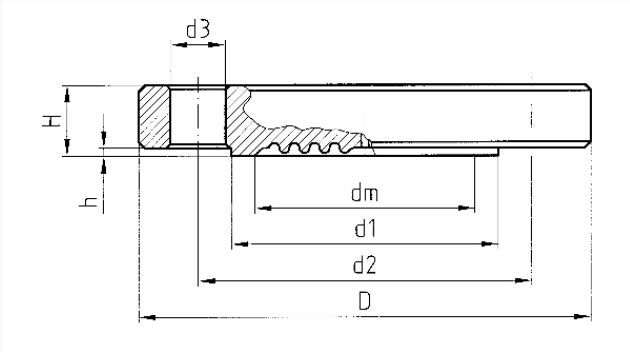
siehe Variantenübersicht

Nenndruck

PN 40

Technische Zeichnungen

Typ MD 80 - Flanschanschluss nach EN 1092-1 Form B 1



DN	PN	D	d1	d2	d3	H	h	dm
25	40	115	68	85	4x14	18	2	28
40	40	150	88	110	4x18	18	2	48
50	40	165	102	125	4x18	18	2	48
80	40	200	138	160	8x18	24	2	48
100	40	235	162	190	8x22	24	2	48

Ausführungen

Prozess-anschluss	Norm	Messgeräteeanschluss	Nenn-druck	Mindestanzeigebereich* (in bar) bei Nenngrosse					Art.-Nr.	
				63	100	160	DMU	DMU 13 Vario		
DN 40	Flansch-anschluss nach EN 1092-1 Form B 1	Schweiss-anschluss	PN 40	4 bar	4 bar		0,6 bar	0,6 bar	●	31336W

- Lagerware
- Fertigungsware