

Membrandruckmittler MD 40

Art.-Nr. 31347W

Membrandruckmittler für Papier- und Zellstoffindustrie



Benefits

- spezieller Flanschanschluss für Pulp & Paper-Industrie
- kompakte Bauform
- direkt verschweisbar mit Druckmessgerät
- verschiedene Tubuslängen verfügbar

Anwendung

Zum Anbau an Rohrfederanometer, Druckmessumformer oder Druckschalter. Für aggressive, hochviskose, verunreinigte oder aushärtende Medien. Typische Einsatzgebiete:

Papierindustrie
Zellstoffindustrie
Lackierindustrie

Technische Daten

Prozessanschluss/Tubus

Edelstahl 316 L, DN 48
loser Spannflansch
Edelstahl 304

Membrane

Edelstahl 316 L

Dichtung

NBR (Perbunan)

Messgeräteanschluss

Edelstahl 316 L
Schweissanschluss

Druckübertragungsflüssigkeit

Paraffinöl (FM 09), FDA-gelistet

Druckbereich

siehe Variantenübersicht

Nenndruck

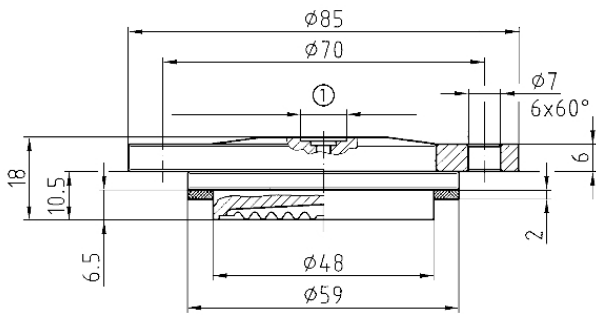
PN 40

Lieferumfang

- Membrandruckmittler
- Schrauben M6 x 20 (Stahl verzinkt)
- Dichtung (NBR) 59 x 48 x 2 mm

Technische Zeichnungen

Typ MD 40



Masse (mm)

Schweissanschluss \varnothing 10 für Messgerät

Ausführungen

Prozess-anschluss	Norm	Messgeräteeanschluss	Nenn- druck	Mindestanzeigebereich* (in bar) bei Nenngrosse					Art.-Nr.	
				63	100	160	DMU	DMU 13 Vario		
DN 48		Schweiss-anschluss	PN 40						●	31347W

- Lagerware
- Fertigungsware