



Rohrdruckmittler RD 50

Art.-Nr. 31367W

Rohrdruckmittler für hygienische Prozesse

Benefits

- für Milchrohrverschraubung DIN 11851
- kein T-Stück in Rohrleitung erforderlich
- einfacher, schneller Einbau in Rohrleitung

Anwendung

Zum Anbau an Rohrfederanometer, Druckmessumformer oder Druckschalter. Für strömende, aggressive und hochviskose Medien, zum direkten Einbau in Rohrleitungen. Typische Einsatzgebiete:

Biochemie

Nahrungs- und Genussmittelindustrie

Getränkeindustrie

Pharmaindustrie

Technische Daten

Prozessanschluss/Tubus

Edelstahl 316 L

Aussengewinde DIN 11851

Membrane

Edelstahl 316 L, totraumfrei mit Mantelteil verschweisst

Messgeräteanschluss

Edelstahl 316 L

Schweissanschluss

Optionen

- Kühlelement (> 100 °C)
- Kapillarleitung

Druckübertragungsflüssigkeit

Paraffinöl (FM 09), FDA-gelistet

Druckbereich

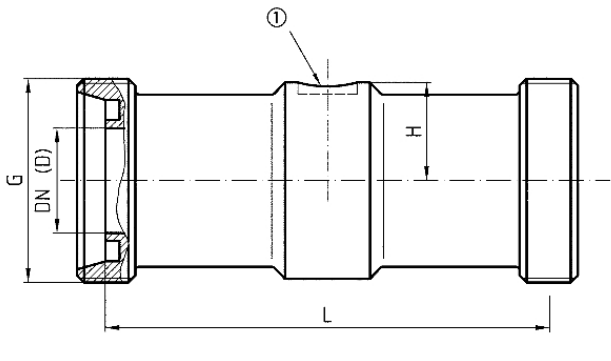
siehe Variantenübersicht

Nenndruck

PN 25

Technische Zeichnungen

Typ RD 50 - DIN 11851/DIN 11887



Schweissanschluss ø 10 für Messgerät

DN	PN	G	L	D	H
15	40	Rd34x1/8"	240	16	20
25	40	Rd52x1/6"	110	26	24
32	40	Rd58x1/6"	110	32	29
40	40	Rd65x1/6"	110	38	31,5
50	25	Rd78x1/6"	110	50	37
65	25	Rd95x1/6"	110	66	45
80	25	Rd110x1/4"	60	81	51,5

Ausführungen

Prozessanschluss	Nennweite	Messgeräteeanschluss	Nenndruck	Mindestanzeigebereich* (in bar) bei Nenngrösse				Art.-Nr.
				63	100	160	DMU	
Aussengewinde DIN 11851	DN 50	Schweissanschluss	PN 25	1 bar	2,5 bar	4 bar	0,6 bar	● 31367W

- Lagerware
- Fertigungsware