



Rohrdruckmittler RD 60

Art.-Nr. 31377W

Rohrdruckmittler für hygienische Prozesse

Benefits

- für Clamp-Anschluss ISO 2852
- kein T-Stück in Rohrleitung erforderlich
- einfacher, schneller Einbau in Rohrleitung

Anwendung

Zum Anbau an Rohrfederanometer, Druckmessumformer oder Druckschalter. Für strömende, aggressive und hochviskose Medien, zum direkten Einbau in Rohrleitungen. Typische Einsatzgebiete:

Biochemie
Nahrungs- und Genussmittelindustrie
Getränkeindustrie
Pharmaindustrie

Technische Daten

Prozessanschluss/Tubus

Edelstahl 316 L
Clamp-Anschluss ISO 2852

Membrane

Edelstahl 316 L, tottraumfrei mit Mantelteil verschweisst

Messgeräteanschluss

Edelstahl 316 L
Schweissanschluss

Optionen

- Kühlelement (> 100 °C)
- Kapillarleitung

Druckübertragungsflüssigkeit

Paraffinöl (FM 09), FDA-gelistet

Druckbereich

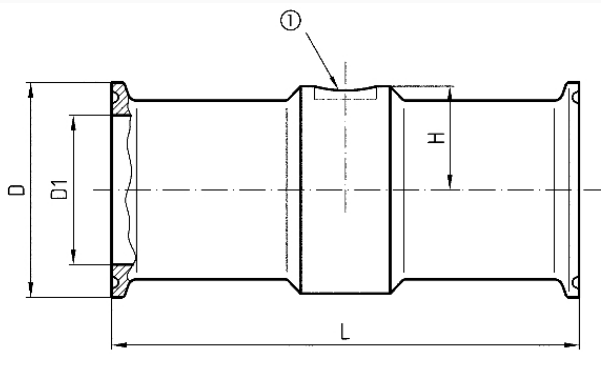
siehe Variantenübersicht

Nenndruck

PN 16

Technische Zeichnungen

Typ RD 60 Clamp ISO 2852



Schweissanschluss \varnothing 10 für Messgerät

DN	PN	D	D1	L	H
1"	16	50,5	22,2	110	24
1½"	16	50,5	34,8	110	31,5
2"	16	64	47,8	110	37
2½"	16	77,5	60,3	110	45
3"	10	91	72,9	60	51,5

Ausführungen

Prozess-anschluss	Nennweite	Messgeräteeanschluss	Nenndruck	Mindestanzeigebereich* (in bar) bei Nenngrösse				Art.-Nr.
				63	100	160	DMU	
Clamp-Anschluss ISO 2852	DN 1"	Schweissanschluss	PN 16	1,6 bar	2,5 bar	1,6 bar	●	31377W

- Lagerware
- Fertigungsware