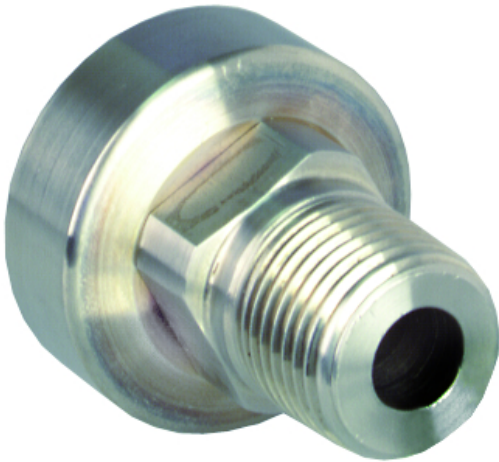


## Membrandruckmittler MD 22

Art.-Nr. 32002W

Membrandruckmittler Kompaktausführung



### Benefits

- robuste, kompakte Edelstahlausführung
- ideal für Schweröl, Suspensionen und aggressive Medien
- geeignet für mittlere Druckbereiche

### Anwendung

Zum Anbau an Rohrfederanometer, Druckmessumformer oder Druckschalter. Für aggressive, heisse und verunreinigte Medien bei mittleren Drücken. Speziell für Maschinenbau und chemische Industrie.

### Technische Daten

#### Prozessanschluss

Edelstahl 316 L  
festes Aussengewinde 1/2-14 NPT

#### Membrane

Edelstahl 316 Ti/316 L  
innenliegend, verschweisst

#### Messgeräteanschluss

Schweissanschluss

### Optionen

- Adapter für Messgeräteanschluss G1/4B/G1/2B
- Kühlelement (> 100 °C)
- Kapillarleitung
- andere Gewinde
- andere Werkstoffe
- andere Füllflüssigkeiten

#### Druckübertragungsflüssigkeit

Paraffinöl (FM 09), FDA-gelistet

#### Druckbereich

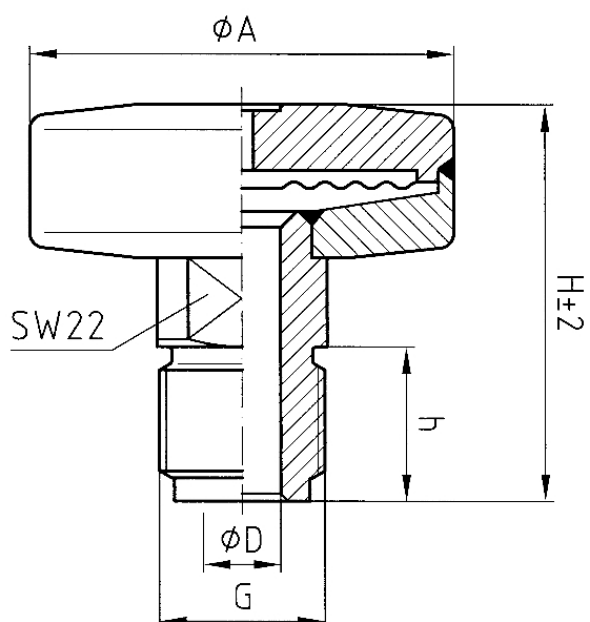
siehe Variantenübersicht

#### Nenndruck

PN 250

**Technische Zeichnungen**

Typ MD 22



PN	G	$\varnothing A$	$\varnothing D$	h	H
40	G $\frac{1}{4}$ B	55	6	13	44,5
40	G $\frac{3}{8}$ B	55	6	16	47,5
40	G $\frac{1}{2}$ B	55	10	20	51,5
40	$\frac{1}{4}$ "NPT	55	6	15	46,5
40	$\frac{1}{2}$ "NPT	55	10	20	51,5
250	G $\frac{1}{4}$ B	40	6	13	44,5
250	G $\frac{3}{8}$ B	40	6	16	47,5
250	G $\frac{1}{2}$ B	40	10	20	51,5
250	$\frac{1}{4}$ "NPT	40	6	15	46,5
250	$\frac{1}{2}$ "NPT	40	10	20	51,5

## Ausführungen

Prozess-anschluss	Norm	Messgeräteeanschluss	Nenn- druck	Mindestanzeigebereich* (in bar) bei Nenngrosse					Art.-Nr.	
				63	100	160	DMU	DMU 13 Vario		
½-14 NPT		Schweiss- anschluss	PN 250	4 bar	4 bar	4 bar	4 bar	4 bar	●	32002W

- Lagerware
- Fertigungsware