



## Rohrfeder-Manometer RF100GlySR

Art.-Nr. 85221671

Rohrfeder-Manometer mit Schraubringgehäuse Typ D6 mit Glyzerinfüllung

### Benefits

- für Maschinen- und Anlagenbau
- extrem robustes Kunststoffgehäuse (PA 6.6 GB30)
- Sichtscheibe Sicherheitsverbundglas
- höhere Genauigkeitsklasse optional

### Anwendung

Für gasförmige und flüssige, nicht hochviskose und nicht kristallisierende Medien, die Kupferlegierungen nicht angreifen. Für hohe Messgenauigkeit.

! Bei Medium Gas oder Dampf unbedingt Tabelle „Auswahlkriterien gemäss EN 837-2“ beachten

### Technische Daten

**Typ**  
D6

**Nenngrösse**  
100

**Genauigkeitsklasse (EN 837-1/6)**  
1,0

**Anzeigebereiche (EN 837-1/5)**  
siehe Bestelltabelle

**Verwendungsbereich**  
 ≤ 600 bar: Skalenendwert  
 > 600 bar: ¼ x Skalenendwert  
 ≤ 600 bar: 0.9 x Skalenendwert  
 > 600 bar: ⅔ x Skalenendwert  
 ≤ 600 bar: 1.3 x Skalenendwert  
 > 600 bar: Skalenendwert

### Temperatureinsatzbereich

Medium: max. 60 °C  
Umgebung: -20/+60 °C

### Temperaturverhalten

Anzeigefehler bei Abweichung von der Normaltemperatur 20 °C am Messsystem:

bei Temperaturzunahme ca. ± 0.4 %/10 K,  
bei Temperaturabnahme ca. ± 0.4 %/10 K  
vom jeweiligen Skalenendwert

### Schutzart

IP 65 (EN 60529)

### Anschluss

Messing, radial

### Messglied

Rohrfeder  
 ≤ 60 bar: Kreisformfeder, Kupferlegierung  
 > 60 bar: Schraubenformfeder, Edelstahl 316 Ti/316 L

**Zeigerwerk**  
Messing

**Zifferblatt**  
Aluminium, weiss  
Skalierung: schwarz

**Zeiger**  
Aluminium, schwarz

**Gehäuse**  
Kunststoff (PA 6.6 GB30), mit Druckentlastungsöffnung

**Optionen**

- höhere Genauigkeitsklasse
- Drosselschraube
- Sonderskalen
- andere Prozessanschlüsse
- Mikroverstellzeiger

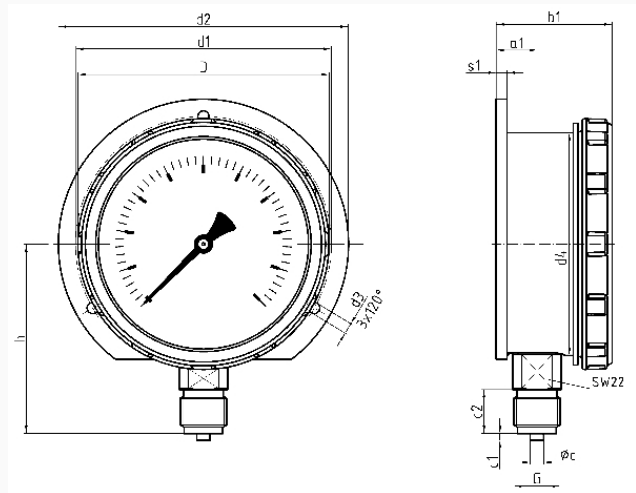
**Schraubring**  
Kunststoff (PA 6.6 GB30)

**Sichtscheibe**  
Sicherheitsverbundglas

**Füllflüssigkeit**  
Glycerin

**Technische Zeichnungen**

**Anschluss radial, hinterer Befestigungsrand**



**Masse (mm)**

| NG  | a1   | b1   | ∅c | c1 | c2 | d1  | d2    | d3 | d4  | D   | G   | h  | s1 |
|-----|------|------|----|----|----|-----|-------|----|-----|-----|-----|----|----|
| 100 | 18,5 | 52,5 | 6  | 3  | 20 | 116 | 131,5 | 5  | 101 | 114 | G½B | 86 | 5  |

## Ausführungen

| Anzeigebereich | Einbauart               | Typ                | Artikelnummer |
|----------------|-------------------------|--------------------|---------------|
| 0/160 bar      | Befestigungsrand hinten | RF100GlySR<br>D671 | 85221671      |

- Lagerware
- Fertigungsware