



## Rohrfeder-Chemiemanometer RF40ChGly

Art.-Nr. 85021712

Rohrfeder-Chemiemanometer Typ D7 mit Glyzerinfüllung

### Benefits

- für Chemie- und Verfahrenstechnik
- voll verschweisstes Messsystem und Gehäuse
- extrem robuste Konstruktion
- einsetzbar bei starken Vibrationen und hohen dynamischen Druckbelastungen
- mit Helium dichtheitsgeprüft
- DNV- und GOSSTANDART-zertifiziert
- Ex-Ausführung (optional)

### Anwendung

Für gasförmige und flüssige, aggressive, nicht hochviskose und nicht kristallisierende Medien, auch in aggressiver Umgebung. Für Messstellen mit starken Vibrationen und hohen dynamischen Druckbelastungen.

! Bei Medium Gas oder Dampf unbedingt Tabelle „Auswahlkriterien gemäss EN 837-2“ (s. Anhang) beachten!

### Technische Daten

**Typ**  
D7

**Nenngrösse**  
40

**Genauigkeitsklasse (EN 837-1/6)**  
2,5

**Anzeigebereiche (EN 837-1/5)**  
siehe Bestelltabelle

**Verwendungsbereich**  
ruhende Belastung:  $\frac{3}{4}$  x Skalenendwert  
dynamische Belastung:  $\frac{2}{3}$  x Skalenendwert  
kurzzeitig: Skalenendwert

**Temperatureinsatzbereich**  
Medium: max. 100 °C  
Umgebung: -20/+60 °C

### Temperaturverhalten

Anzeigefehler bei Abweichung von der Normaltemperatur 20 °C am Messsystem:  
bei Temperaturzunahme ca.  $\pm 0.4$  %/10 K,  
bei Temperaturabnahme ca.  $\pm 0.4$  %/10 K  
vom jeweiligen Skalenendwert

**Schutzart**  
IP 65 (EN 60529)

**Anschluss**  
Edelstahl 316 L, axial

**Messglied**  
Rohrfeder, Edelstahl 316 Ti/316 L  
 $\leq 60$  bar: Kreisformfeder  
> 60 bar: Schraubenformfeder  
dichtheitsgeprüft mit Helium

**Zeigerwerk**  
Edelstahl

**Zifferblatt**

Aluminium, weiss  
Skalierung: schwarz

**Zeiger**

Aluminium, schwarz

**Gehäuse**

Edelstahl 304, mit Druckentlastungsöffnung

**Bajonettring**

NG 40

**Bördelring**

Edelstahl 304

**Sichtscheibe**

NG 40  
Kunststoff (PMMA)

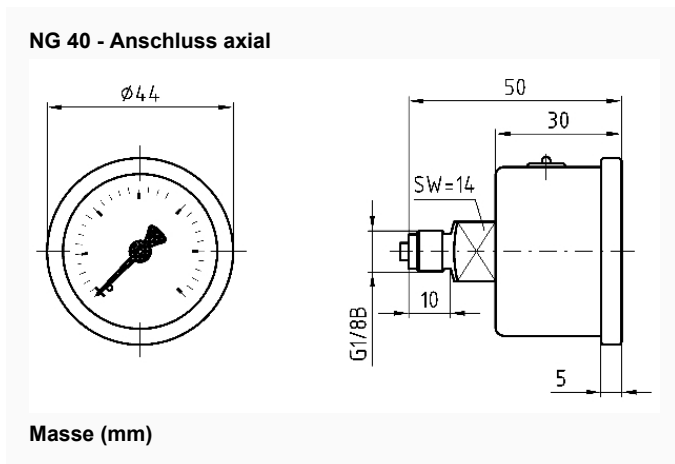
**Füllflüssigkeit**

Glyzerin (99.5 %)

**Optionen**

- Füllflüssigkeit Silikonöl
- Sichtscheibe Kunststoff (NG 63)
- Befestigungsrand hinten (NG 63)
- Bügelbefestigung
- Ex-Ausführung
- Bördelring, poliert
- Sonderskalen
- andere Prozessanschlüsse

**Technische Zeichnungen**



**Ausführungen**

Anzeigebereich	Einbauart	Typ	Artikelnummer
0/160 bar	direkt	RF40ChGly D712	85021712

- Lagerware
- Fertigungsware