



## Druckschalter EDS 10

Art.-Nr. 33405R01123011

elektronischer Druckschalter

### Benefits

- 4-stelliges LED-Display
- Anzeige stufenlos dreh- und schwenkbar
- 2 PNP-Schaltausgänge
- Genauigkeit  $\leq \pm 0.35\%$  ab 400 mbar
- Messbereichsauswahl von 100 mbar bis 600 bar

### Anwendung

Haupteinsatzbereich ist der gesamte Anlagen- und Maschinenbau, bei denen gasförmige oder flüssige Medien überwacht werden sollen. Besonders eignet sich der Druckschalter für alle Pneumatik- und Hydraulikanlagen, an denen eine hohe Schaltgenauigkeit, erwünscht ist. Die stufenlos dreh- und schwenkbare Anzeige ermöglicht den Einsatz auch unter schwierigen Einbaubedingungen.

### Beschreibung

Die Basis der Druckaufnahme bildet eine piezoresistive Edelstahlmesszelle. Der Druckschalter EDS 10 ist mit einer um 330° dreh- und 300°-schwenkbaren, 4-stelligen LED-Anzeige ausgestattet, die den anliegenden Systemdruck darstellt. Die Einstellung der Schalt- und Rückschalt-punkte (Schalthysterese), erfolgt mittels zweier Tasten über das Bedienermenü. Der Status der Schaltausgänge wird über je eine LED angezeigt. Ab einem Nenndruck  $\geq 1$  bar ist der Druckschalter uneingeschränkt vakuumfest.

### Technische Daten

#### Messgenauigkeit

Kennlinienabweichung nach IEC 60770 – Grenzpunkteinstellung  
(Nichtlinearität, Hysterese, Reproduzierbarkeit)  
 $> 0/0.4 \text{ bar} \leq \pm 0.35\% \text{ FSO}$

#### Langzeitstabilität

$\leq \pm 0.3\% \text{ FSO/Jahr}$

#### Display

4-stellige 7-Segment LED-Anzeige, rot,  
Anzeigebereich  $-1.999/+9.999$ ,  
sichtbarer Bereich  $22.5 \times 10.5 \text{ mm}$ ,  
4 LEDs für umschaltbare Druckeinheiten (bar, mbar, psi, MPa),  
Statusanzeige Schaltausgang,  
Schaltausgang 1: grüne LED,  
Schaltausgang 2: gelbe LED

#### Messbereich

0/600 bar

**Überdrucksicherheit**

600 bar  
1.000 bar

**Berstdruck**

mind. 3 x FS

**Temperatureinsatzbereich**

Medium: -40/+125 °C  
Umgebung: -40/+85 °C  
Lagerung: -40/+100 °C

**Prozessanschluss**

G $\frac{1}{2}$  (DIN 3852)

**Werkstoff**

Gehäuse: Kunststoff (PA 6.6), hochschlag- und korrosionsfest  
Druckanschluss: Edelstahl 316 L  
Membrane: Edelstahl 316 L  
Dichtung: FKM (Viton)

**Versorgungsspannung**

DC 18 – 30 V

**Optionen**

- andere Prozessanschlüsse
- Dichtungswerkstoff (EPDM)
- andere Schalt- und Analogausgänge

**Stromaufnahme**

< 40 mA

**Schaltausgänge**

2 Open-Kollektor (PNP), SIO-Modus, max. 125 mA  
Schaltverzögerung: 0 bis 50 s  
Reproduzierbarkeit:  $\leq \pm 0.1$  % FSO  
Schaltzyklen: > 100 x 10<sup>6</sup>  
Schaltfrequenz: max. 200 Hz

**elektrischer Anschluss**

Stecker M12 x 1, 4-polig, Metall

**Schutzart**

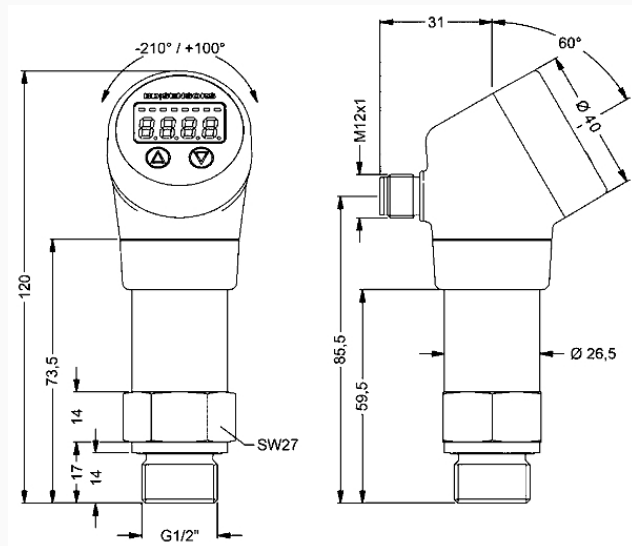
IP 67 (EN 60529)

**CE-Konformität**

EMV-Richtlinie 2014/30/EU  
RoHS-Richtlinie 2011/65/EU  
Druckgeräterichtlinie 2014/68/EU (Modul A)

**Technische Zeichnungen**

**Elektronischer Druckschalter EDS 10**



**Masse (mm)**

## Ausführungen

	Druckart	Druckart	Messbereich		Art.-Nr.
Druckschalter EDS 10	Relativdruck		0/600 bar	<input type="radio"/>	33405R01123011

- Lagerware
- Fertigungsware