



## Puls-Reflex-Füllstandmessgerät PulsFox® PMG 20 MS -21

Art.-Nr. 56540210-L-101

Puls-Reflex-Füllstandmessgeräte

### Benefits

- Füllstandmessung unabhängig von Druck-, Temperatur- und Dichteänderungen
- stabile, zuverlässige Messung auch bei Schaum, Dampf, Staub oder unruhiger Oberfläche des Mediums
- robustes Gehäuse für raue Umgebungsbedingungen
- wartungs- und verschleißfrei

### Anwendung

Zur universellen kontinuierlichen Füllstandmessung in Behältern, Tanks oder Silos. Geeignet für flüssige, pulvrige, elektrisch leitende oder nicht leitende Medien. Ideal bei wechselnden Medien. Für aggressive, besonders reine Flüssigkeiten oder Lebensmittel stehen FEP- und PFA-beschichtete Sonden zur Verfügung. Auch für Behälter, die unter Druck oder Vakuum stehen. Über das menügeführte Programmierdisplay lässt sich das Gerät einfach einstellen, es dient gleichzeitig als Vorortanzeige.

### Beschreibung

Die Füllstandmessgeräte PulsFox® PMG 20 basieren auf dem Messprinzip der geführten Mikrowelle (TDR-Time Domain Reflectometry). Dabei wird ein Mikrowellenimpuls ausgesendet, der sich entlang der Sonde bewegt. Dieser Mikrowellenimpuls wird von einem elektromagnetischen Feld umgeben. Durch Reflexionen der Impulse an Objekten und Grenzflächen wird eine Abstandmessung ermöglicht. Die Laufzeit des Impulses ist dem Abstand zur Oberfläche des Mediums direkt proportional. Die Reflexionseigenschaften von Materialien werden durch die Dielektrizitätszahl  $\epsilon_r$  beschrieben. Änderungen des Mediums, wie z. B. Dampf, Staub oder unruhige Oberfläche, haben bei diesem Messprinzip keinen Einfluss auf die Stabilität der Messung. Bei wechselnden Medien ist kein Neuabgleich erforderlich. Auch bei sich verändernden Eigenschaften wie Druck, Temperatur und Dichte arbeitet das System zuverlässig und präzise. PulsFox® PMG 20 besitzt keine beweglichen Teile und ist daher wartungs- und verschleißfrei.

### Technische Daten

#### max. Messbereich

MS-21

≤ 3000 mm

(genaue Sondenlänge bei Bestellung angeben)

#### Dielektrizitätszahl ( $\epsilon_r$ ) des Mediums

MS

≥ 2.1

**Messgenauigkeit**

MS

 $\pm 4 \text{ mm} \leq 2 \text{ m}$  $\pm 2 \text{ mm} > 2 \text{ m}$ **Temperatureinsatzbereich**

Medium: -40/+300 °C

Flansch: -40/+85 °C

Umgebung: -30/+70 °C

**Prozessdruck**

MS

max. 100 bar

**Prozessanschluss**

G1B, Edelstahl 316 Ti

**Optionen**

- andere Prozessanschlüsse
- FEP-/PFA-Beschichtung
- Ex-Ausführung Ex II 1/2 G Ex ia IIB T5 Ga/Gb

**Versorgungsspannung**

DC 18 – 36 V

**Ausgangssignal**

4–20 mA/HART, 2 Leiter

**Werkstoff**

Sondenkopf: Aluminium-Druckguss

MS

Edelstahl 316 Ti

**Schutzart**

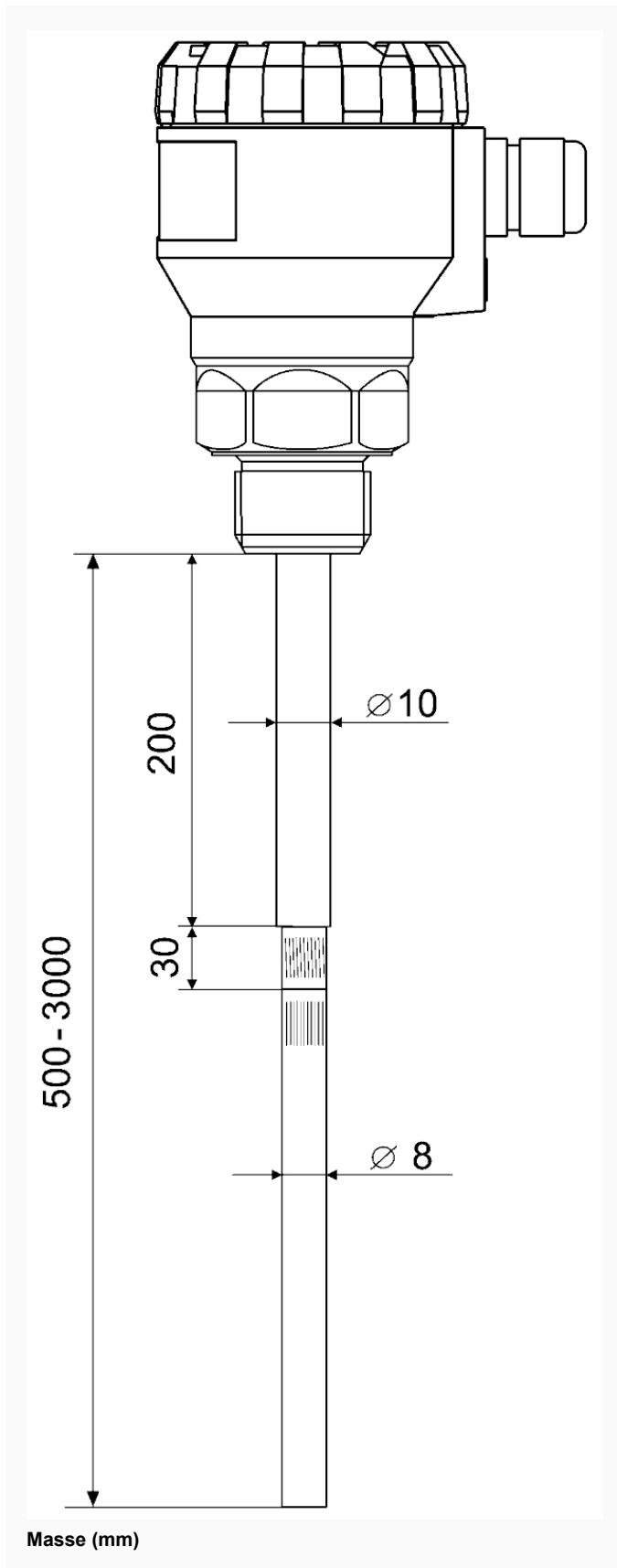
IP 67 (EN 60529)

**elektrischer Anschluss**

Kabelverschraubung M16 x 1.5

## Technische Zeichnungen

PulsFox® PMG 20 MS - 21 mit starrer Monosonde (teilisoliert)



## Ausführungen

Art.-Nr.

PulsFox® PMG 20 MS  
-21



5654021O-L-101

- Lagerware
- Fertigungsware