



Raumthermostat RT 01 D-230

Art.-Nr. 86018

Raumthermostat für Regelklemmleiste WB 01/WB 10 D

Benefits

- kompaktes, modernes Design
- einfache Aufputzmontage oder Montage auf handelsüblichen Unterputz-Schalterdosen
- wahlweise als 230-V- oder Batterieausführung
- geeignet für Heizen und Kühlen

Anwendung

Ermittlung der Umgebungstemperatur und Sollwert-Einstellung der gewünschten Raumtemperatur. Durch manuelles Umschalten auch für Kühlen verwendbar.

Beschreibung

Der Raumthermostat RT 01 ist Teil des aufeinander abgestimmten Komplettsystems FloorControl zur Einzelraum-Temperaturregelung. Jeder Raumthermostat misst die aktuelle Umgebungstemperatur und schaltet über die gewünschte Soll-Temperatur den Ausgang. Die Sollwert-Einstellung der gewünschten Raumtemperatur wird über die Bedientasten vorgenommen. Die Anzeige erfolgt über das integrierte Display. Permanent werden die Soll- und Ist-Temperatur von Räumen mit Fussbodenheizung verglichen.

Ausführungen:

RT 01 D-BAT: Ausführung mit Batterie, geeignet für Wandmontage

RT 01 D-230: 230-V-Ausführung, geeignet für die Montage auf handelsüblichen Verteilerdosen/Unterputz-Schalterdosen

Technische Daten

Temperatureinsatzbereich

Umgebung: 5/50 °C

Lagerung: 5/50 °C

Temperatureinstellbereich

5/35 °C

Genauigkeit: ± 0.5 K

Versorgungsspannung

RT 01 D-230

AC 230 V

RT 01 D-230

Nennleistung

RT 01 D-230

5.396 VA

Kontaktbelastung

NC: max. AC 250 V, 1 A

NO: max. AC 250 V, 1 A

Gehäuse

Kunststoff (PC/ABS)

Farbe: weiss (RAL 9003)

Schutzart: IP 20 (EN 60529)

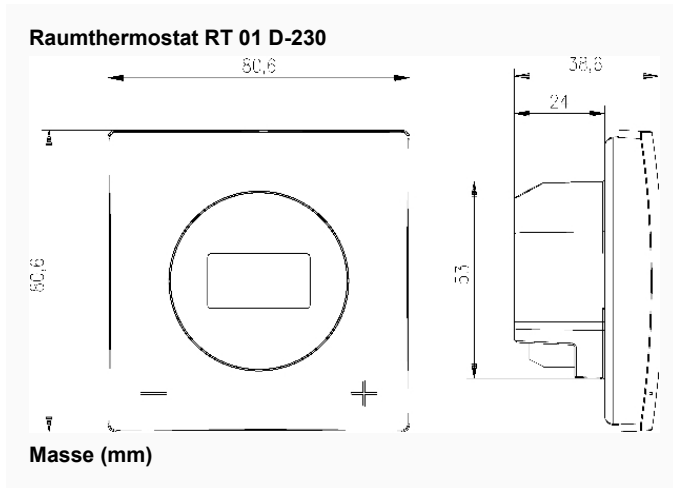
Gewicht

RT 01 D-230

105 g

Kompatibilität
 RT 01 D-230
 WB 01 D-8-230

Technische Zeichnungen



Ausführungen

		Art.-Nr.
Raumthermostat RT 01 D-230	(230 V)	86018

- Lagerware
- Fertigungsverware