



Druckmessumformer DMU 13 Vario

Art.-Nr. 31201

Druckmessumformer mit örtlicher Anzeige

Benefits

- robustes Edelstahlgehäuse
- hochgenaue Messung durch integrierten Messumformer
- mechanische, stromunabhängige Vorortanzeige
- Nullpunktkorrektur über Magnet

Anwendung

Für Druckmessungen mit einer stromunabhängigen Vorortanzeige in Kombination mit einem elektrischen Ausgangssignal.

Beschreibung

Die Druckmessumformer DMU 13 Vario bestehen aus einem mechanischen Rohrfedermesswerk und einer piezoresistiven Poly-Silizium-Dünnschicht-Messzelle. Über das Rohrfedermesswerk wird eine gut ablesbare analoge Vorortanzeige realisiert. Die Anzeige erfolgt stromunabhängig. Durch den integrierten Messumformer ist parallel eine sehr genaue Messung möglich. Ein standardisierter Stromausgang steht für Signalübertragung und Messdatenerfassung zur Verfügung. Das robuste Edelstahlgehäuse ist mit bruchsicherer Trennwand und ausblasbarer Rückwand ausgeführt. Über einen Dauermagneten kann nach Anlegen der Speisespannung in einem bestimmten Zeitfenster der Nullpunkt des elektronischen Sensors von aussen korrigiert werden.

Technische Daten

Nenngrösse

100

Genauigkeitsklasse (EN 837-1/6)

1,0

Messgenauigkeit

Kennlinienabweichung nach IEC 60770 – Grenzpunkteinstellung
(Nichtlinearität, Hysterese, Reproduzierbarkeit)
 $\leq \pm 0.3 \% \text{ FSO}$

Messbereich

0/0,6 bar

Verwendungsbereich

ruhende Belastung: Skalenendwert
dynamische Belastung: 0.9 x Skalenendwert
kurzzeitige Belastung: 1.3 x Skalenendwert

Temperatureinsatzbereich

Medium: -10/+85 °C
Umgebung: -10/+60 °C
Lagerung: -10/+70 °C

Temperaturfehlerband

≤ 0.15 % FSO/10 K im kompensierten Bereich -10/+80 °C

Gehäuse

mit bruchsicherer Trennwand und ausblasbarer Rückwand

Sichtscheibe

Sicherheitsverbundglas

Prozessanschluss

G $\frac{1}{2}$ B, radial EN 837-1/7.3

Werkstoff

Gehäuse: Edelstahl 304

Druckanschluss: Edelstahl 316 Ti/316 L

Membrane: Edelstahl 630/304

mediumberührte Teile

Edelstahl 316 Ti/316 L, Edelstahl 630/304

Optionen

- Gehäusefüllung (Paraffinöl)
- Grenzsinalgeber
- andere Prozessanschlüsse
- Druckmittleranbau
- Anzeigebereich für positive und negative Überdrücke z. B. -1/+3 bar

Versorgungsspannung

DC 10 – 32 V

Ausgangssignal

2-Leiter, 4–20 mA

Bürde

$$R_{\max} = [(U_B - U_{B\min})/0.02 \text{ A}] \Omega$$

Stromaufnahme

< 25 mA

elektrischer Anschluss

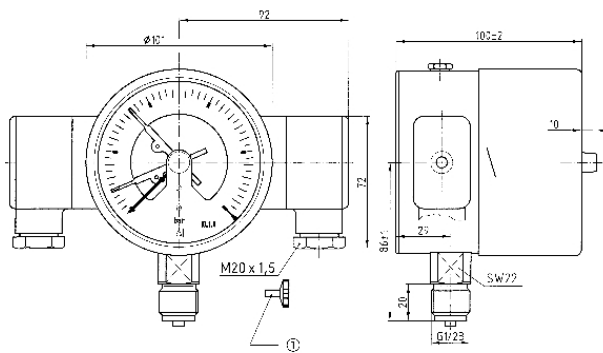
Kabeldose

Schutzart

IP 54 (EN 60529)

Technische Zeichnungen

DMU 13 Vario - Anschluss radial, mit Grenzsinalgeber



Masse (mm)

abnehmbarer Schlüssel wird lose mitgeliefert

Ausführungen

Anzeigebereich	Messbereich	Typ	Ausführung	Art.-Nr.
	0/0,6 bar	DMU 13 Vario	<input type="radio"/>	31201

- Lagerware
- Fertigungsware