

## Heizungspumpengruppe PrimoTherm® K 180-1 DN25 WP

Art.-Nr. 77819

Heizungspumpengruppe

### Benefits

- vormontierte, dichtheitsgeprüfte und wärmedämmte Baugruppe
- modulares System mit Vorlauf wahlweise links oder rechts
- einfache, schnelle Montage
- wahlweise mit Hochenergieeffizienzpumpe Klasse A

### Anwendung

Heizungspumpengruppe zur Verwendung in ungemischten Heizkreisen, speziell auch zur Speicherladung. Sie bildet die Verbindung zwischen Heizkessel und Rohrleitungssystem.

### Beschreibung

Kompakte, fest vormontierte und auf Dichtheit geprüfte Heizungspumpengruppe mit allen erforderlichen Funktionsbauteilen, formschlüssige ENEC-konforme Wärmedämmung und Wandbefestigung. Aufkleber mit Piktogrammen erleichtern die Kennzeichnung der Heizkreise.

#### Der Vorlaufstrang besteht aus:

Kombihahn mit Thermometer im Handrad (rote Kennung, Anzeigebereich 0/120 °C)

Kugelhahn unterhalb der Pumpe

Systemanschluss G1½ aussen (Kessel), G1 innen (Heizkreis) Geeignet für die Verwendung von Pumpen DN 25 mit G1½ x 180 mm.

#### Der Rücklaufstrang besteht aus:

Kombihahn mit Schwerkraftbremse, Thermometer im Handgriff (blaue Kennung, Anzeigebereich 0/120 °C)

Längenausgleichsrohr mit Anschlussverschraubung

Systemanschluss G1½ aussen (Kessel), G1 innen (Heizkreis)

### Technische Daten

#### Achsabstand

125 mm

#### Systemanschlüsse

Kessel: G1½ AG

Heizkreis: G1 IG

#### Temperatureinsatzbereich

Medium: max. 95 °C

Medium: kurzzeitig 120 °C

**Anlagendruck**

max, 10 bar

**Nenngrösse**

DN 25

**Kvs-Wert**7.6 m<sup>3</sup>/h**Wärmedämmung**

Polypropylen EPP

**Masse**

B x H x T: 248 x 400 x 155 mm

**Umwälzpumpe**

Wilo Para RS 25–180/6

**Baulänge**

180 mm

**Schutzart**

IP 44 (EN 60529)

**Versorgungsspannung**

AC 230 V, 50 Hz

**Optionen**

- Mischer und Stellmotor, nachrüstbar
- andere Umwälzpumpen

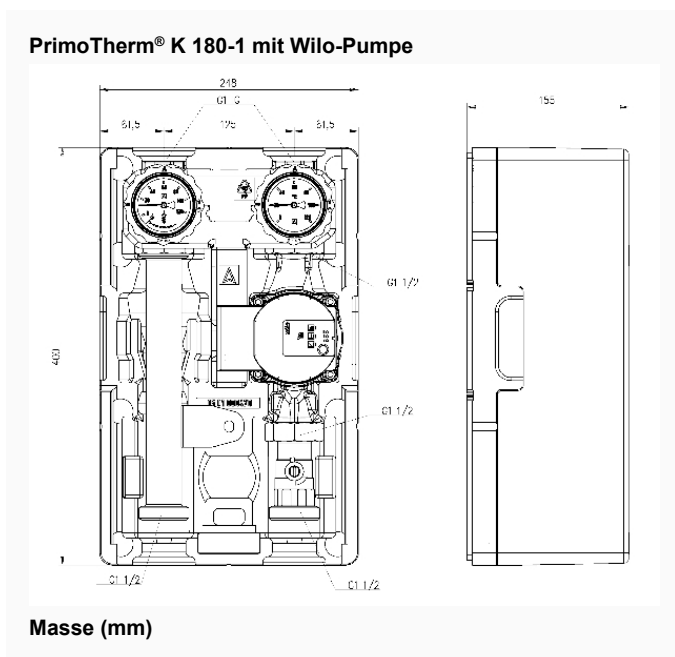
**Energieeffizienzklasse**

A

**Leistungsaufnahme**Wilo Para RS 25–180/6  
3 – 43 W**Förderhöhe**Wilo Para RS 25–180/6  
max. 6.7 m**Fördermenge**Wilo Para RS 25–180/6  
max. 3.2 m<sup>3</sup>/h**Betriebsarten/Einstellungen**Wilo Para RS 25–180/6  
konstanter Volumenstrom PP (3),  
konstanter Druck CP (3),  
konstante Drehzahl CC (3)**Optionen**

- Mischer und Stellmotor, nachrüstbar
- andere Umwälzpumpen

## Technische Zeichnungen



## Ausführungen

	Öffnungstemperatur	Pumpe	Art.-Nr.
Heizungspumpengruppe PrimoTherm® K 180-1 DN25 WP		Wilo Para RS 25–180/6	77819

- Lagerware
- Fertigungsware