



## Luftabscheider G1

**Art.-Nr. 40919**

**Luftabscheider G1**

### Benefits

- optimale Mikroblasenabscheidung
- verlängert die Lebensdauer der Anlage und sichert die optimale Anlageneffizienz
- wartungsfreier Betrieb
- Dank geringem Druckverlust ideal für grosse Wassermengen geeignet

### Anwendung

Zur Abscheidung von Luftansammlungen aus Heizungsanlagen. Der Luftabscheider sorgt für störungsfreien Betrieb, eine bessere und schnellere Wärmeübertragung. Geeignet für alle Arten Warmwasser-Heizungsanlagen und Fussbodenheizungen.

### Beschreibung

Kompakter Luftabscheider mit integrierten Entlüftungsventil. Beim Durchströmen des Systemwassers durch den Luftabscheider trennen sich vorhandene Luftblasen effektiv vom Medium, steigen in den Entlüftungsbereich auf und sammeln sich dort. Ab einer gewissen Menge Luft öffnet das Entlüftungsventil automatisch und die Luft entweicht. Der Luftabscheider G1 ist für die Montage in Rohrleitungen mit vertikaler und horizontaler Anordnung geeignet. Das Anschluss-T-Stück und das Entlüftungsventil können 360° um die eigene Achse gedreht werden.

### Technische Daten

#### Gehäuse

Messing

#### Betriebsdruck

max. 10 bar

#### Temperatureinsatzbereich

Medium: -10/+110 °C

Umgebung: 0/90 °C

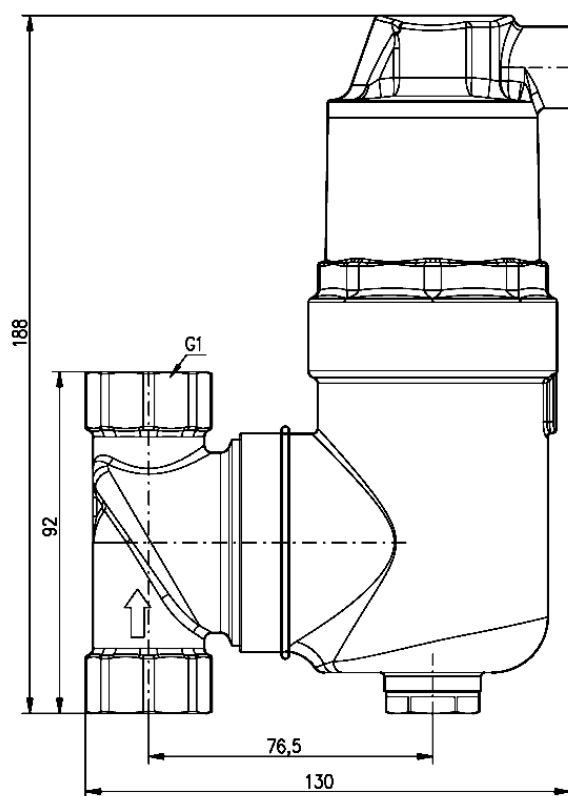
#### Anschlüsse

2 x G1 IG

#### Einbaulage

waagrecht und senkrecht

## Technische Zeichnungen



Masse (mm)

## Ausführungen

Art.-Nr.

Luftabscheider  
G1



40919

- Lagerware
- Fertigungsware