

4-Wege-Mischventil ARV 484

Art.-Nr. 1348420

4-Wege-Mischventile ARV

Benefits

- geringes Drehmoment für erhöhte Lebensdauer des Stellmotors
- ProClick-Adaptersystem zur werkzeuglosen Motor-Montage

Anwendung

Universell einsetzbar für Mischanwendungen in wasserbasierten Heizungs- und Kühlsystemen (Heizkörper, Flächenheizungen). Geeignet für Wasser oder Wasser mit max. 50 % Glykol-Beimischung. Nicht geeignet für Trinkwasser.

Beschreibung

Kompakte, verlustarme 4-Wege-Mischventile mit Grundkörper aus Messing und griffigem, rutschfestem Drehknopf aus hochfestem Kunststoff. Der skalierte Drehknopf ermöglicht die einfache und präzise Einstellung des Mischventils im Handbetrieb. Die erhabene Markierung dient zur schnellen Positionserkennung.

4-Wege-Mischventil für die doppelte Beimischung. Dem Boiler kann so eine hohe Rücklauftemperatur zur Verfügung gestellt werden, um z. B. Korrosionsschäden zu verhindern.

Die Mischventile können mit den AFRISO Stellmotoren leicht automatisiert werden. Das neue AFRISO ProClick-Adaptersystem erlaubt hierbei eine mühelose, sekundenschnelle Montage des Motors auf dem Mischventil ohne zusätzliches Werkzeug getreu dem Motto: Aufklicken – fertig! Dank des geringen Drehmoments werden diese kaum belastet, was einer erhöhten Lebensdauer dient.

Technische Daten

Drehwinkel

90 °

Temperatureinsatzbereich

Medium: 5/95 °C

Nenndruck

max. 10 bar

Differenzdruck

max. 1 bar

Durchfluss

9 m³/h

Leckrate ($\Delta p = 100 \text{ kPa}$)

DN 25

< 0.3 % Kvs

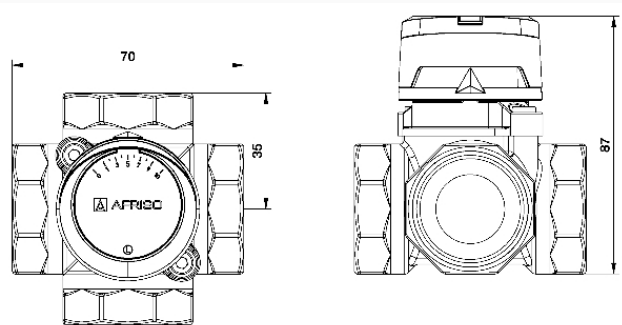
Material

Gehäuse: Messing (CW617N)

O-Ringe: EPDM

Technische Zeichnungen

4-Wege-Mischventil DN 25



Masse (mm)

Ausführungen

	Nennweite	Anschluss	Kvs-Wert		Art.-Nr.
4-Wege-Mischventil ARV 484	DN 25	Rp1	9 m ³ /h	●	1348420

- Lagerware
- Fertigungsverware