

Wärmepumpen-Servicekombination AHS 500

Art.-Nr. 7750000

Wärmepumpen-Servicekombination



Benefits

- Befüll- und Spüleinrichtung inkl. Schlauchanschlussverschraubungen
- Ideal für hohe Systemtemperaturen: Abscheidung über Schmutzfilter mit Edelstahlsieb
- integrierte Absperrventile
- grosser Durchflussanzeigebereich

Anwendung

Zur Integration in geschlossenen Heizungsanlagen und Verteilungssystemen unabhängig vom Wärmeerzeuger.

Beschreibung

Heizungssysteme sind nach Vorgaben der VDI 2035 mit aufbereiteten Heizungswasser zu befüllen. Zudem werden zunehmend Hochleistungs-Wärmeträgermedien und/oder Frostschutzmittel verwendet. Ob Neubau oder Sanierung einer Heizungsanlage, das Spülen des Systems ist unerlässlich, um Verschmutzungen zu beseitigen und einen effizienten Betrieb der Anlage sicherzustellen. Diese Umstände erfordern den Einbau einer Befüll- und Spüleinrichtung. Im späteren Betrieb ist für eine kontinuierliche Abscheidung von Verschmutzungen wie Magnetit der Einbau eines Magnetschlammabscheiders Stand der Technik. Zur Reinigung des Magnetschlammabscheiders ist es ratsam, entsprechende Absperrorgane zu installieren. Elektronische Anzeigen für den Durchfluss und den Anlagendruck sind zwischenzeitlich bei fast allen Wärmeerzeugern als Basis in der Steuerung integriert. Dennoch ist der Einbau eines mechanischen Durchflussmessers und einem klassischen Manometer in der Praxis oftmals hilfreich, um die Erstbefüllung der Anlage zu überwachen oder bei späteren Serviceeinsätzen den Durchfluss und den Anlagendruck kontrollieren zu können. Müssen diese Komponenten einzeln montiert werden, kann es zu Platzproblemen kommen. Oft ist die Folge, dass wichtige Armaturen an einer schlecht zugänglichen Stelle verbaut werden, was die spätere Bedienung erschwert. Das Montieren, Eindichten und Wärmedämmen der einzelnen Komponenten bedeutet einen grossen Aufwand. Zudem ergibt sich ein zusätzlicher Druckverlust der Gesamtanlage, der sich durch den Einsatz von AHS vermeiden lässt.

Zusatzinformationen

Funktion

Die Wärmepumpen-Servicekombination vereint alle Funktionen der beschriebenen Einzelkomponenten in einer kompakten Einheit und bietet eine praxistaugliche Lösung für den gesamten Lebenszyklus der Anlage:

Bei der **Installation oder Wartung** kann die Kombination zum Spülen und Befüllen der Anlage verwendet werden. Hierzu werden anstelle des Abscheiders oder Filters die mitgelieferten Schlauchanschlüsse aufgeschraubt.

Im laufenden Betrieb werden die Anschlüsse zur Aufnahme des Schlammabscheiders oder Filters verwendet. Dank der integrierten Kugelhähne können beide Anschlüsse zum Umbau und Reinigung sicher verschlossen werden. Der Durchflussmesser gibt Auskunft über den tatsächlichen Durchfluss.

Für eine **schnelle Sichtkontrolle** kann ein optionales Manometer je nach Einbaulage von beiden Seiten montiert werden.

Die formschlüssigen Wärmedämmungen (Zubehör) sorgen für eine optimale Wärmeverlustbegrenzung und sparen Zeit bei der Montage.

Technische Daten

Werkstoff

Gehäuse: Messing
Dichtungen: EPDM
Filtersieb: Edelstahl
Anschlusssteile: Messing

Betriebsdruck

max. 10 bar

Kvs-Wert

6.5 m³/h

Temperatureinsatzbereich

Medium: max. 120 °C (kurzzeitig 160 °C)

Masse

B x H x T: 124 x 235 x 51 mm

Anschluss

G1 IG

Filtermaschenweite

500 µm

Einbaulage

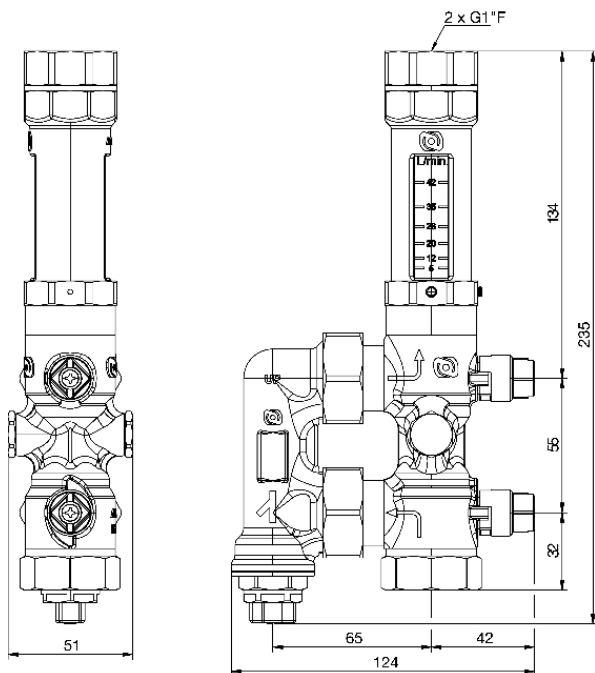
beliebig

Einbauort

vorzugsweise im Rücklauf zum Wärmeerzeuger

Technische Zeichnungen

AHS 500



Masse (mm)

Ausführungen

		Art.-Nr.
Wärmepumpen-Servicekombination AHS 500	<input checked="" type="radio"/>	7750000

- Lagerware
- Fertigungsware