

Raumthermostat RT 10 D-230 C S

Art.-Nr. 86064

Raumthermostat



Benefits

- einfache Montage auf handelsüblichen Unterputz-Schalterdosen
- 230-V-Ausführung
- übersichtliches Display mit Heizen, Kühlen und Anforderungsanzeige
- Zeitprogramme hinterlegbar
- geeignet für Heizen und Kühlen

Anwendung

Ermittlung der Umgebungstemperatur und Sollwert-Einstellung der gewünschten Raumtemperatur für die Nutzung in wassergeführten Fussbodenheizungen, in Heiz und Kühlanwendungen.

Beschreibung

Der Raumthermostat RT 10 D-230 C wird in wasserbasierenden Fussbodenheizungen in Kombination mit thermischen Stellantrieben und/oder mit Klemmleisten (z.B. CosiTherm® Basic WB 10 D-8-230 und WB 01 D) eingesetzt. Jeder Raumthermostat misst die aktuelle Umgebungstemperatur und schaltet über die gewünschte Soll-Temperatur den Ausgang. Die Sollwert-Einstellung der gewünschten Raumtemperatur wird über die Bedientasten vorgenommen. Permanent werden die Soll- und Ist-Temperatur von Räumen mit Fussbodenheizung verglichen. Zusätzlich können neben der Soll-Temperatur auch Zeitprogramme (z. B. Tag/Nacht/Heizen/Kühlen) hinterlegt werden. Im Display werden verschiedene Werte wie Temperatur, Uhrzeit, Heiz- und Kühlbetrieb angezeigt. Die Umschaltung zwischen Heizen und Kühlen erfolgt entweder direkt am Gerät oder zentral über einen potentialfreien Sammalkontakt.

An den Raumthermostat kann ein zusätzlicher NTC-Temperaturfühler (nicht im Lieferumfang enthalten) angeschlossen werden, der je nach Konfiguration als Fussbodentemperaturfühler oder als alternativer Raumfühler fungieren kann. Ebenso können Frostschutzfunktionen und Estrichtemperaturschutzfunktionen parametrierbar werden.

Technische Daten

Programme

- jeweils für Heizen und Kühlen
- einstellbar für 5 + 2 oder 6 + 1 Tag oder 7 Tage

Temperatureinsatzbereich

Umgebung: 5/60 °C
Lagerung: 5/60 °C

Temperatureinstellbereich

5/35 °C
Genauigkeit: ± 0.5 K

Versorgungsspannung

AC 230 V

Kontaktbelastung

max. AC 250 V, 3 A

Gehäuse

Kunststoff (PC)
 Farbe: schwarz (RAL 9004)
 B x H x T: 86 x 86 x 40 mm
 Schutzart: IP 20 (EN 60529)

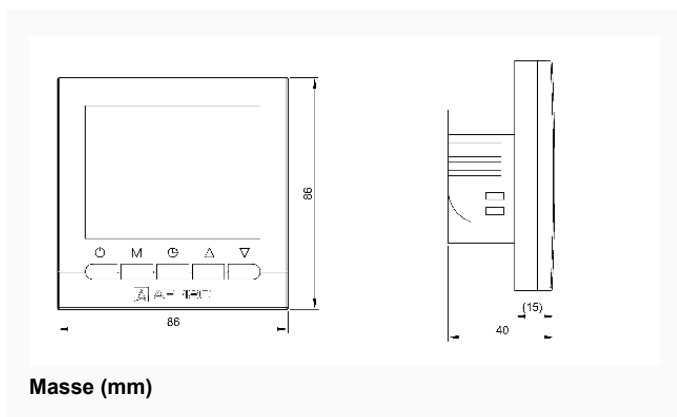
Gewicht

165 g

Lieferumfang

- Raumthermostat RT 10 D-230 C S

Technische Zeichnungen



Masse (mm)

Ausführungen

Art.-Nr.

Raumthermostat
 RT 10 D-230 C S



86064

- Lagerware
- Fertigungsware