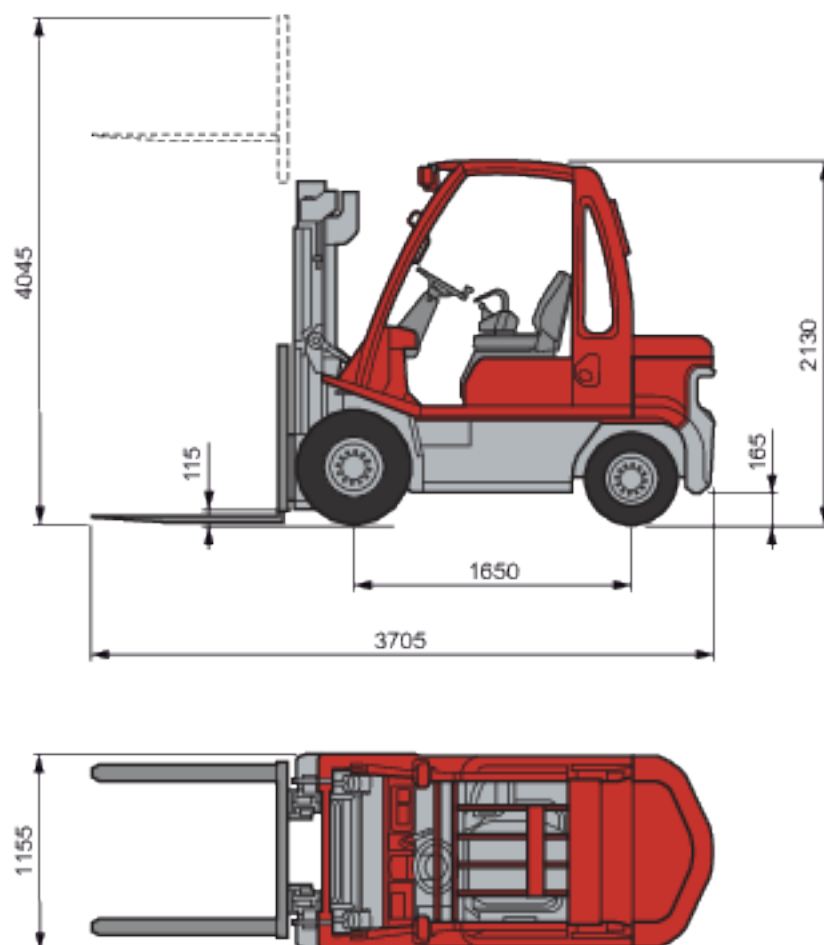


Ce modèle est présenté à titre indicatif comme un exemple de matériel référencé dans cette catégorie. Il ne présage pas du matériel proposé dans l'agence que vous aurez sélectionnée.

## CHARIOT INDUSTRIEL THERMIQUE

**DX25D / DX25G**



CHARIOT INDUSTRIEL THERMIQUE	DX25D	DX25G
Code produit	050 0025	050 0025
Capacité de charge maxi	2450 kg	2450 kg
Hauteur de fourche maxi	4,30 m	4,30 m
Tablier à déplacement latéral	Non	Non
Rayon de braquage extérieur	2,25 m	2,25 m
Pente maxi avec / sans charge	26 / 22 %	29 / 22 %
Puissance moteur	38 kW	46,9 kW
Vitesse maxi de déplacement	19 km/h	19 km/h
Carburant	Diesel	Gaz
Consommation de carburant	4,2 l/h	3,8 l/h
Poids	3845 kg	3700 kg

Document non contractuel