

MT1840

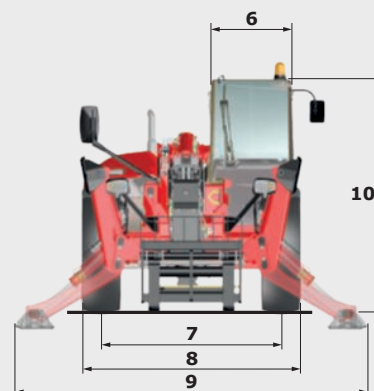
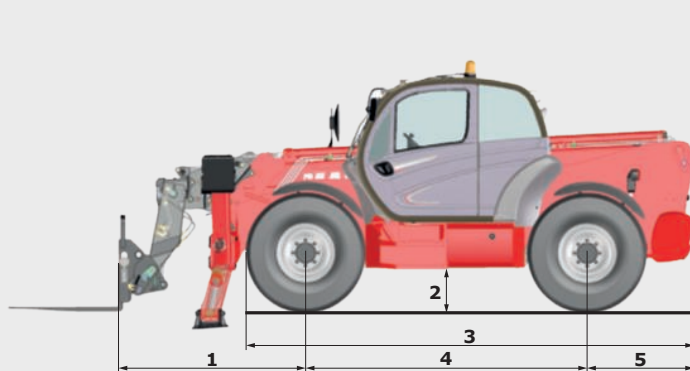


FICHE TECHNIQUE



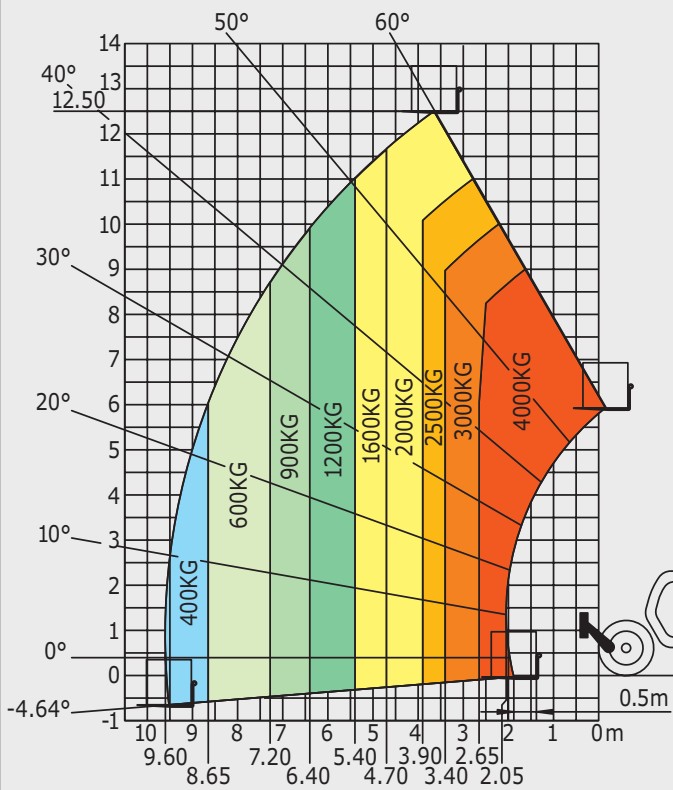
MT1840

	MT 1840	MT 1840 A	MT 1840 H	MT 1840 HA
Levage				
Capacité max.			4000 kg	
Hauteur de levage max.			17.55 m	
Portée à hauteur max.			0.92 m	
Effort d'arrachement avec benne			7900 daN	
Temps à vide				
Levée	17.3 s	18.0 s	17.3 s	18.0 s
Descente	12.7 s	14.4 s	12.7 s	14.4 s
Sortie télescope	16.1 s	17.9 s	16.1 s	17.9 s
Rentrée télescope	15.6 s	16.5 s	15.6 s	16.5 s
Cavage			5 s	
Déversement			4 s	
Pneumatiques			400/80-24	
Freinage	hydraulique multidisques à bain d'huile assisté sur ponts avant et arrière			
Moteur	PERKINS - STAGE 3B			
Type	854E-34TA			
Cylindrée	3400 cm ³			
Puissance	102 cv/75 kW			
Couple max.	420 Nm - 1400 tr/min			
Injection	directe			
Refroidissement	par eau			
Effort de traction en charge	10250 daN		-	
Transmission	convertisseur de couple		hydrostatique	
Inverseur de marche	commande électrohydraulique			
Nombre de rapports (avant/arrière)	4/4		3/3	
Vitesse de déplacement max. (peut varier selon la réglementation applicable)	27 km/h			
Hydraulique				
Pompe	à engrenage avec diviseur de débit - 170 l/min - 270 bar			
Réservoirs				
Huile hydraulique	175 l			
Carburant	140 l			
Poids à vide (avec fourches)	11700 kg	12650 kg	11500 kg	12450 kg
Dimensions				
1. Porte-à-faux AV au tablier	2.04 m			
2. Garde au sol	0.42 m			
3. Longueur hors tout aux roues AV	4.89 m			
4. Empattement	3.07 m			
5. Porte-à-faux AR	1.16 m			
6. Largeur hors tout cabine	0.89 m			
7. Voie AV	1.96 m			
8. Largeur hors tout	2.42 m			
9. Largeur hors tout (stabilisateurs baissés)	3.79 m			
10. Hauteur hors tout	2.45 m			
Rayon de braquage (ext. roues)	4.01 m			
Correcteur de dévers	+/- 9°			
Rotation du tablier (cavage/déversement)	12°/114°			
Bruits et vibrations				
Bruit au poste de conduite LpA	82 dB			
Bruit à l'environnement LwA	106 dB			
Vibration sur l'ensemble mains/bras	<2.5 m/s ²			
Vibration sur le corps du conducteur	0.985 m/s ²			

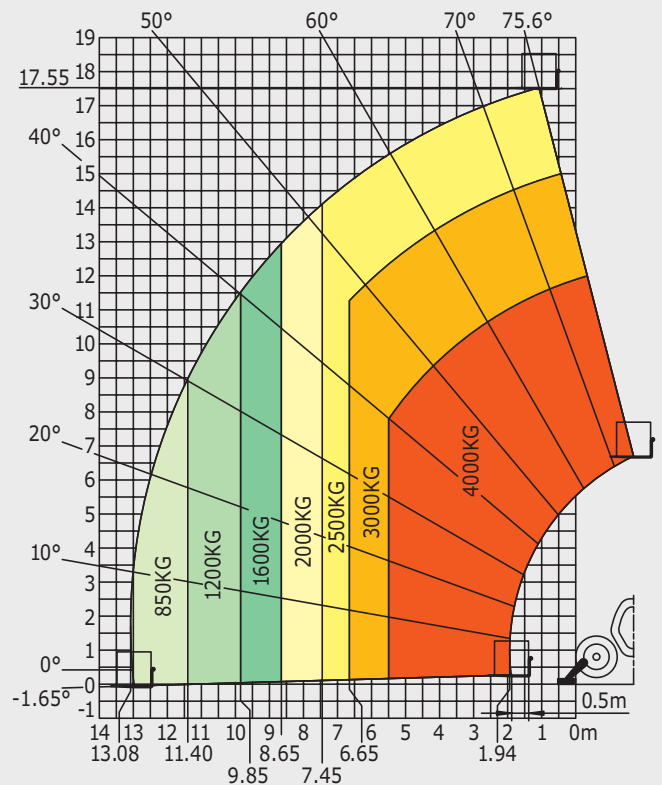


Abaques tout-terrain norme EN1459 annexe B

Machine sur pneus avec fourches



Machine sur stabilisateurs avec fourches



Machine sur stabilisateurs avec nacelle

(versions MT 1840 A et MT 1840 HA)

