

Fiche technique :

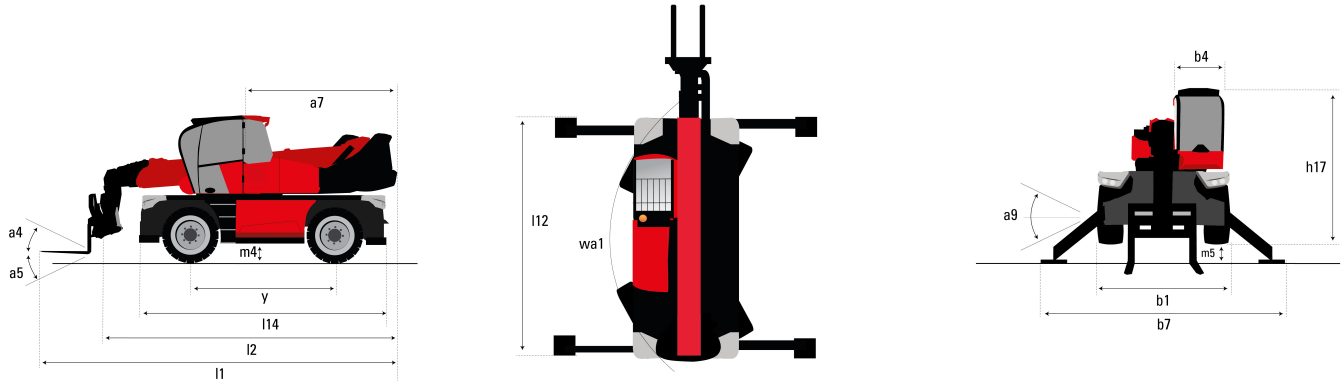
MRT 2660

VISION +



Capacités		Métrique
Capacité max.	Q	6000 kg
Hauteur de levage max.	h3	25.9 m
Déport maximal	l4	21.7 m
Poids et dimensions		
Largeur hors tout	b1	2.5 m
Hauteur hors tout	h17	3.1 m
Largeur hors tout cabine	b4	0.96 m
Garde au sol	m4	0.36 m
Empattement	y	3.05 mm
Angle de cavage	a4	12 °
Angle de déversement	a5	112 °
Rotation tourelle		360 °
Poids		18000 kg
Longueur de fourches / Largeur de fourches / Section de fourches	l / e / s	1200 mm x 100 mm x 60 mm
Roues		
Pneus standards		445/65 R22,5
Roues motrices (avant / arrière)		2 / 2
Mode de direction		2 roues directrices, 4 roues directrices, Mode crabe
Stabilisateurs		
Type de stabilisateurs		Télescopique duplex
Commandes avec stabilisateurs		Stabilisateurs à commande individuelle ou simultanée
Moteur		
Marque du moteur		Yanmar
Norme moteur		EU Stage V / US EPA Tier 4
Modèle du moteur		4TN107FHT6SMU1
Puissance du moteur I.C. (ch) / Puissance (kW)		156 ch / 115 kW
Couple max. / Régime moteur (min)		602 Nm @ 1500 tr/min
Nombre de cylindres - Cylindrée		4 - 4567 cm ³
Système de refroidissement		Water cooled
Nombre de batterie / Batterie / Capacité de batterie		2 x 12 V / 120 Ah
Courant de démarrage des batteries		(EN)850 A
Transmission		
Type de transmission		Hydrostatic with Speedshift
Boîte de vitesses / Nombre de vitesses (avant) / Nombre de vitesses (arrière)		Speedshift 2 / 2
Vitesse de déplacement max.		40 km/h
Frein de parking		Frein de stationnement négatif automatique
Frein de service		Freinage multidisques à bain d'huile sur pont avant et arrière
Hydraulique		
Type de pompe hydraulique		Pompe à cylindrée variable
Débit hydraulique		185 l/min
Pression hydraulique		350 Bar
Capacités des réservoirs		
Huile moteur		13 l
Huile hydraulique		260 l
Réservoir à carburant		270 l
Fluide d'échappement du moteur diesel (type AdBlue®)		24 l
Divers		
Roues directrices (avant / arrière)		2 / 2
Commandes		2 Joysticks
Sécurité homologation cabine		Cabine ROPS - FOPS (Niveau 2)
Système de reconnaissance automatique des accessoires (E-Reco)		Standard

Schémas d'encombrement



Autres données

Longueur hors-tout (avec fourches)
Longueur au talon des fourches
Longueur du châssis
Empattement
Garde au sol
Déport du contrepoids (tourelle à 90°)
Angle de cavage
Angle de déversement
Longueur hors tout aux stabilisateurs
Rayon de braquage (extérieur roues)
Largeur hors tout
Largeur hors tout stabilisateurs déployés
Largeur hors tout cabine
Hauteur hors tout
Correcteur de dévers
Garde au sol sous les pneus avant sur stabilisateurs

l1

l2

l14

y

m4

a7

a4

a5

l12

Wa1

b1

b7

b4

h17

a9

m5

Métrique

9.28 m

8.08 m

5.69 m

3.05 m

0.36 m

3.5 m

12 °

112 °

5.3 m

4.22 m

2.5 m

578 m

0.96 m

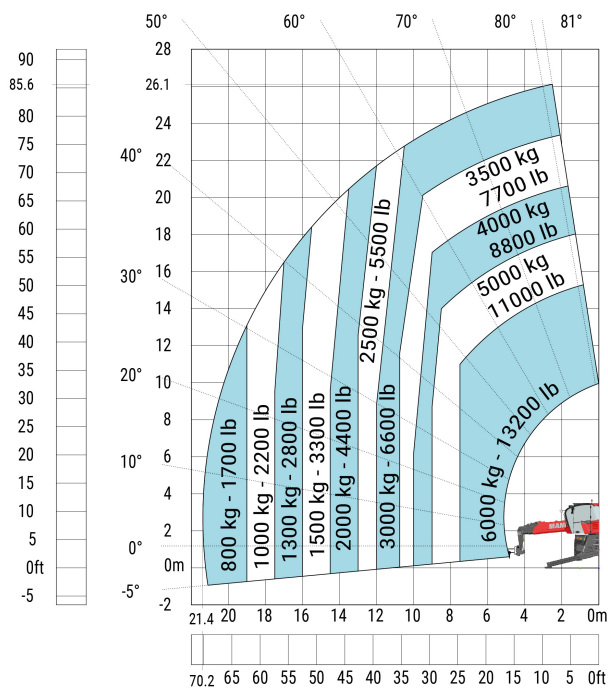
3.1 m

+/- 7 °

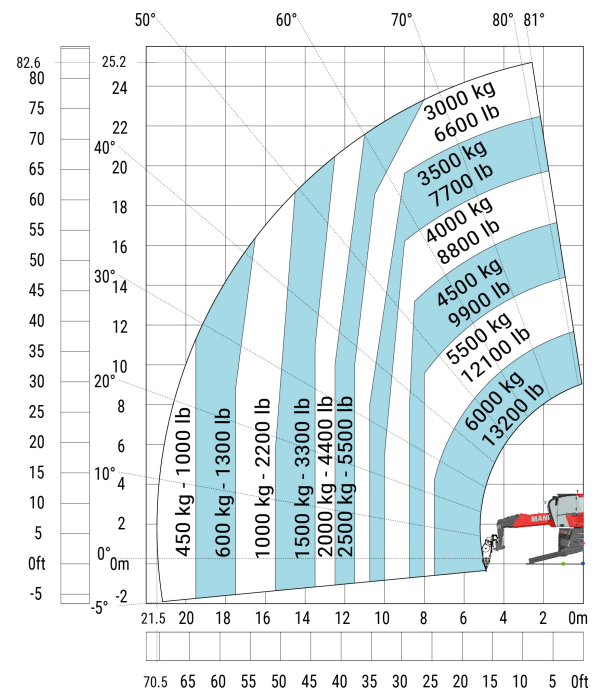
0.43 m

Abaques

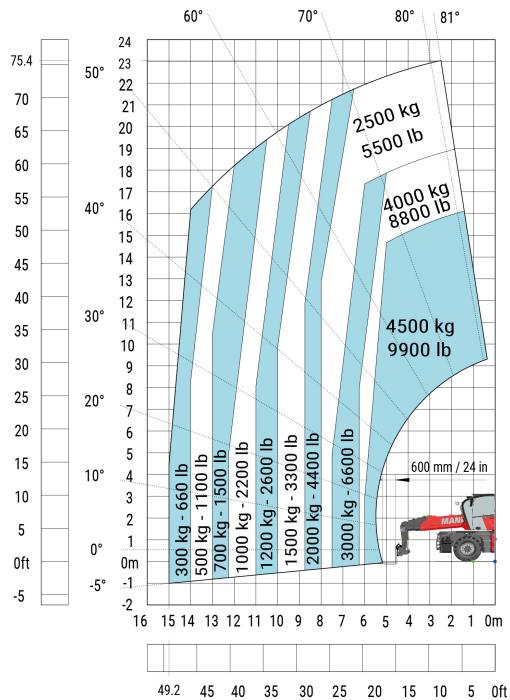
Machine sur stabilisateurs abaissés avec crochet 6000 kg (Métrique)



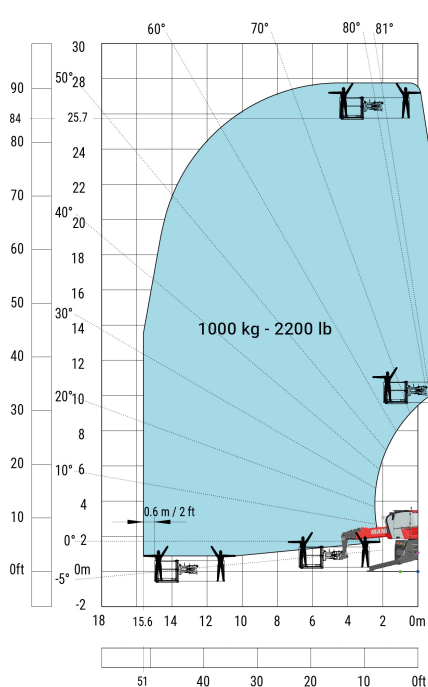
Machine sur stabilisateurs abaissés avec treuil 6000 kg (Métrique)



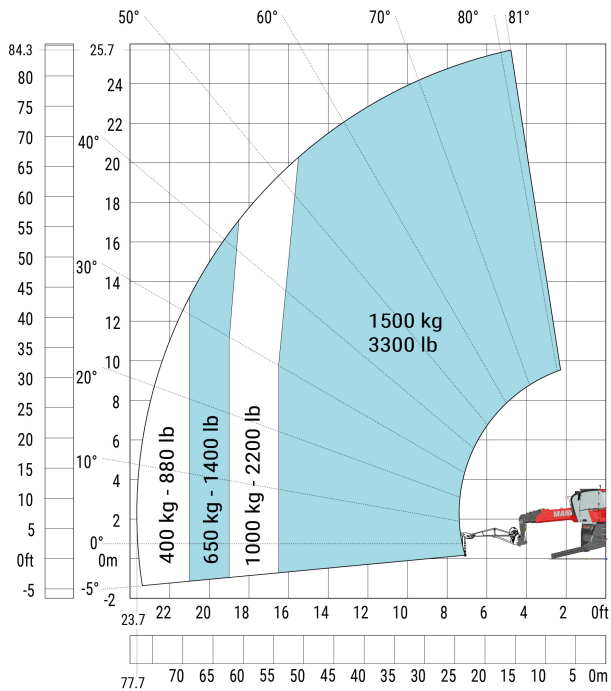
Machine sur pneus avec fourches



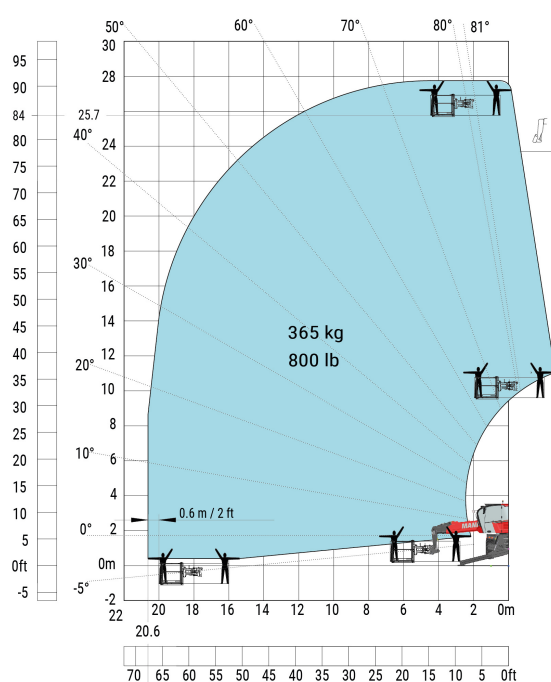
Machine sur stabilisateurs abaissés avec nacelle 1000 kg



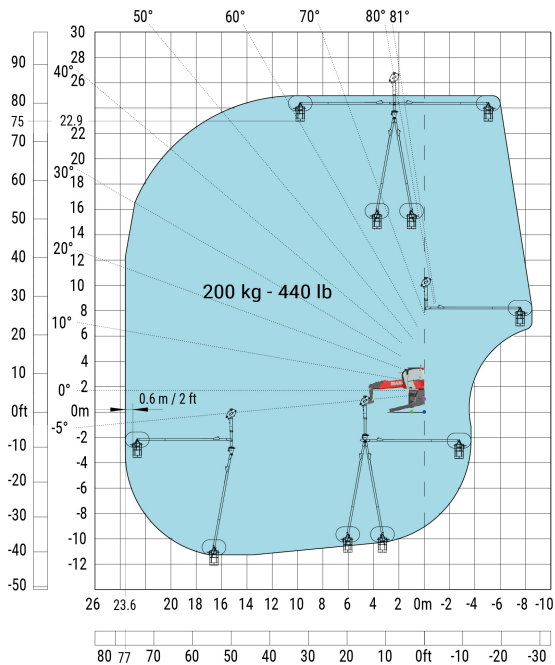
Machine sur stabilisateurs abaissés avec potence 1500 kg



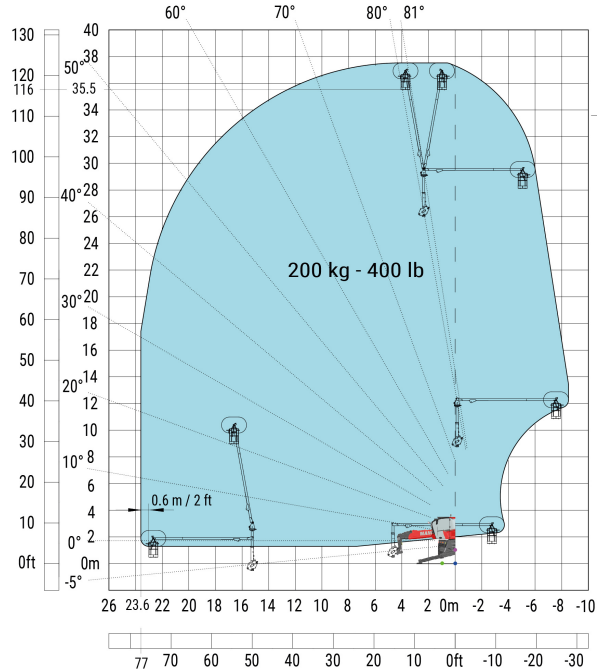
Machine sur stabilisateurs abaissés avec nacelle 365 kg



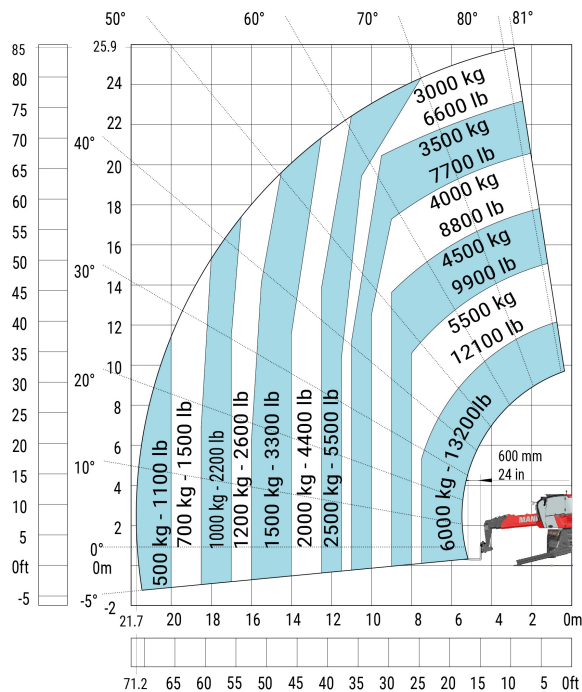
Machine sur stabilisateurs abaissés avec nacelle 3D négatif

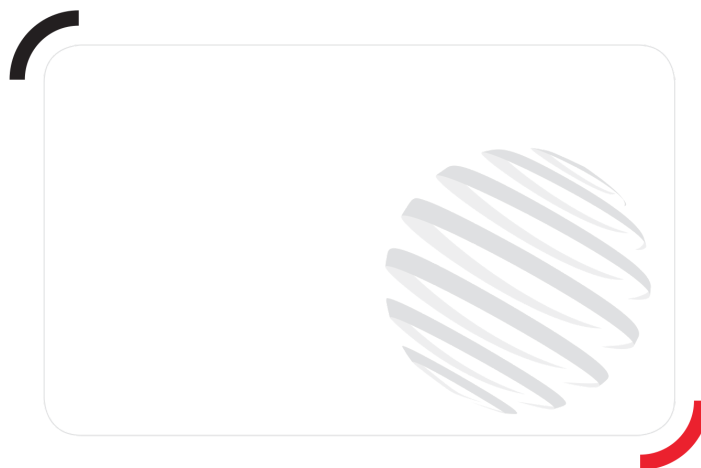


Machine sur stabilisateurs abaissés avec 3D positif



Machine sur stabilisateurs abaissés avec fourches





Siège Social

430 rue de l'Aubinière - 44150 Ancenis Cedex - France

Tel: +33(0)2 40 09 10 11 - Fax: +33 (0)2 40 09 10 97

www.manitou.com



Cette publication présente le descriptif des versions et possibilités de configuration des produits Manitou qui peuvent différer en équipement. Les équipements présentés dans cette brochure peuvent être de série, en option, ou non disponibles suivant les versions. Manitou se réserve le droit, à tout moment et sans préavis, de modifier les spécifications décrites et représentées. Les spécifications portées n'engagent pas le constructeur. Pour plus de détails, contactez votre concessionnaire Manitou. Document non contractuel. Présentation des produits non contractuelle. List des spécifications non exhaustive. Les logos ainsi que l'identité visuelle de l'entreprise sont la propriété de Manitou et ne peuvent être utilisés sans autorisation. Tous droits réservés. Les photos et schémas contenus dans la présente brochure ne sont fournis qu'à des fins de consultation et à titre indicatif.

MANITOU BF SA - Société anonyme à conseil d'administration - Capital social : 39 668 399 euros - 857 802 508 RCS Nantes